



# POTIS



**INSTALLATIONS-, BEDIENUNGS- UND WARTUNGSANLEITUNG**  
**INSTRUCCIONES DE INSTALACION, MANEJO Y MANTENIMIENTO**  
**MOD D' EMPLOI ET INSTRUCTIONS DE MISE EN ROUTE ET D' ENTRETIEN**  
**INSTALLATION OPERATING AND MAINTENANCE INSTRUCTIONS**  
**ΟΔΗΓΙΕΣ ΕΓΚΑΤΑΣΤΑΣΗΣ, ΧΡΗΣΕΩΣ ΚΑΙ ΣΥΝΤΗΡΗΣΗΣ**  
**ISTRUZIONI PER L'INSTALLAZIONE, L'USO E LA MANUTENZIONE**  
**KURMA, KULLANIM VE BAKIM TALIMATNAMESI**

**D****Inhaltsverzeichnis**

1.	Einführung	
1.1	Lesen der Installations-, Bedienungs- und Wartungsanleitung	4
2.	Installationsanleitung für das Gyros-Grillgerät	4
2.1	Technische Regeln für Gasinstallation	4
2.2	Aufstellen des Gerätes	6
2.3	Technische Daten	8 / 10
	Düsentabelle für den Gasgrill	12 / 14 / 16
2.4	Elektrischer Motorantrieb	20
2.5	Gasanschluss-Zeichnung	20
2.6	Zubehör / Ersatzteile	20
3.	Bedienungs- und Wartungsanleitung für das Gyros-Grillgerät	22
3.1	Geräteaufbau/Kurzbeschreibung	22
3.2	Verwendungsmöglichkeit	22
3.3	Wichtige Hinweise	22
3.4	Inbetriebnahme	24
3.5	Motorbetrieb	26
3.6	Handbetrieb	28
3.7	Reinigung	28
3.8	Wartung	28
3.9	Garantie	28

**E****Índice**

1.	Introducción	
1.1	Leer las instrucciones de instalación, manejo y mantenimiento	4
2.	Instrucciones de instalación	4
2.1	Normas técnicas para la instalación de gas	4
2.2	Colocación del aparato	6
2.3	Características técnicas	8 / 10
	Mesa de Jet para la parrilla de gas	12 / 14 / 16
2.4	Motor eléctrico	20
2.5	Dibujo de la conexión para gas	20
2.6	Accesorios / refacciones	20
3.	Instrucciones de manejo y mantenimiento	22
3.1	Estructura del aparato/breve descripción	22
3.2	Posibilidades de uso	22
3.3	Advertencias importantes	22
3.4	Puesta en funcionamiento	24
3.5	Funcionamiento a motor	26
3.6	Funcionamiento a mano	28
3.7	Limpieza del aparato	28
3.8	Mantenimiento	28
3.9	Garantía	28

**F****Sommaire**

1.	Introduction	
1.1	Utilisation du manuel pour la mise en route, pour le mode d'emploi et pour l'entretien	4
2.	Instructions d'installation	4
2.1	Règlementations techniques pour l'installation	4
2.2	Montage de l'appareil	6
2.3	Spécifications techniques	8 / 10
	Tableau des injecteurs pour les appareils à gaz	12 / 14 / 16
2.4	Moteur électrique	20
2.5	Diagramme connection gaz	20
2.6	Accessoires / Pièces détachées	20
3.	Mode d'emploi et instructions d'entretien	22
3.1	Montage/bref description	22
3.2	Possibilités d'utilisation	22
3.3	Avis importants	22
3.4	Mise en marche	24
3.5	Fonctionnement avec moteur	26
3.6	Fonctionnement manuel	28
3.7	Nettoyage	28
3.8	Entretien	28
3.9	Garantie	28

**GB****Table of contents**

1.	Introduction	
1.1	How to use the installation-, operating- and maintenance instructions	4
2.	Installation instructions	4
2.1	Technical rules for gas installation	4
2.2	Set-up of the device	6
2.3	Technical specifications / dimensions	8 / 10
	Nozzle table for gas grills	12 / 14 / 16
2.4	Electrical motor	20
2.5	Gas connection diagram	20
2.6	Accessories / spare parts	20
3.	Operating and maintenance instructions	22
3.1	Set up/short description	22
3.2	Possible use	22
3.3	Important advices	22
3.4	Start up	24
3.5	Motor operation	26
3.6	Manual operation	28
3.7	Cleaning	28
3.8	Maintenance	28
3.9	Guarantee	28

## Πίνακας Περιεχομένων

1.	Εισαγωγή	
1.1	Διαβάστε τις οδηγίες εγκατάστασης, χρήσεως και συντήρησης	5
2.	Οδηγίες εγκατάστασης του γκριλ για γύρο, μοντέλο αερίου	5
2.1	Τεχνικές προδιαγραφές για την εγκατάσταση αερίου	5
2.2	Τοποθέτηση της συσκευής	5
2.3	Τεχνικά στοιχεία	9 / 11
	Πίνακας ακροφυσίων (μπεκ) για γκριλ αερίου	13 / 15 / 17
2.4	Ηλεκτρική λειτουργία με κινητήρα	21
2.5	Σχέδιο σύνδεσης αερίου	21
2.6	Αξεσουαρί / Ανταλλακτικά	21
3.	Οδηγίες χρήσεως και συντήρησης του γκριλ για γύρο	23
3.1	Συναρμολόγηση της συσκευής/Σύντομη περιγραφή	23
3.2	Δυνατότητα χρήσης	23
3.3	Σημαντικές υποδείξεις	25
3.4	Λειτουργία	25
3.5	Λειτουργία με κινητήρα	27
3.6	Λειτουργία με το χέρι	29
3.7	Καθαρισμός	29
3.8	Συντήρηση	29
3.9	Εγγύηση	29

## Indice

1.	Introduzione	
1.1	Come leggere le istruzioni per l'installazione, l'operazione e la manutenzione	5
2.	Istruzioni per l'installazione degli apparecchi grill gytos a gas (GPL (gas liquido)/gas naturale)	5
2.1	Norme tecniche per il collegamento alla rete del gas	5
2.2	Installazione dell'apparecchio	7
2.3	Dati tecnici	9 / 11
	Tabella degli iniettori per i modelli a gas	13 / 15 / 17
2.4	Funzionamento del motore elettrico	21
2.5	Illustrazione del sistema di collegamento del gas	21
2.6	Accessori / pezzi di ricambio	21
3.	Istruzioni per l'operazione e la manutenzione	23
3.1	Descrizione dell'apparecchio	23
3.2	Usi possibili	23
3.3	Importanti misure	23
3.4	Avviamento	25
3.5	Funzionamento del motore	27
3.6	Comando manuale	29
3.7	Pulizia	29
3.8	Manutenzione	29
3.9	Garanzia	29

## Endeks

1.	Giriş	
1.1	Kurma, kullanım ve bakım talimatnamesinin okunması	5
2.	Döner ocağı için kurma talimatnamesi	5
2.1	Gazlı cihazın tesis edilmesi için teknik şartlar	5
2.2	Cihazın kurulması	7
2.3	Teknik bilgiler	9 / 11
	Gazlı cihazlara ait jiklör tabelası	13 / 15 / 17
2.4	Elektrikli motorla işletme	21
2.5	Gaz bağlantısı planı	21
2.6	Aksesuarlar / Yedek Parçalar	21
3.	Döner ocağı için kullanım ve bakım talimatnamesi	23
3.1	Cihazın yapısı / Kısa tarif	23
3.2	Kullanım imkanları	23
3.3	Önemli açıklamalar	23
3.4	İşletme	25
3.5	Motorla işletme	27
3.6	Elle işletme	29
3.7	Temizleme	29
3.8	Bakım	29
3.9	Garanti	29

# D

## 1. Einführung

Sehr geehrte Damen und Herren,  
Sie werden sicher sehr schnell feststellen, dass Sie mit diesem Gerät einen betriebssicheren, störungsfreien, wartungsfreundlichen und preiswerten Grill erworben haben, der ein ausgezeichnetes Grillergebnis liefert.

### 1.1 Lesen der Installations-, Bedienungs- und Wartungsanleitung

Sehr geehrter Kunde, bitte lesen Sie vor der Erstinbetriebnahme die Bedienungs- und Installationsanleitung sorgfältig durch, um unsachgemäße Handhabung und größere Schäden zu vermeiden.

## 2. Installationsanleitung

### 2.1 Technische Regeln für Gasinstallation

Das Gas-Gyros-Grillgerät darf nur von einem fachkundigen Installateur unter Beachtung der technischen Regeln für Gasinstallation DVGW-TRGI 1986 (DVGW Arbeitsblatt G 600), sowie nach den technischen Regeln für Flüssiggas TRF 1988 unter Beachtung der berufsgenossenschaftlichen „Richtlinien für Verwendung von Flüssiggas“, sowie den örtlichen, baupolizeilichen Vorschriften aufgestellt und angeschlossen werden. Das Gasgerät muß nach dem DVGW Arbeitsblatt 634 für die Verbrennungsluftversorgung und der Abgasabführung installiert werden.

# E

## 1. Introducción

Estimados Sras. y Sres.:  
Vds. se darán cuenta rápidamente de que con este aparato han adquirido una parrilla giratoria de gyros de funcionamiento seguro, sin fallos, fácil de mantener y asequible, con la que obtendrá extraordinarios resultados de asado.

### 1.1 Leer las instrucciones de instalación, manejo y mantenimiento

Estimado cliente, lea por favor a fondo las instrucciones de instalación, manejo y mantenimiento antes de la primera puesta en funcionamiento, para evitar el manejo erróneo y daños mayores.

## 2. Instrucciones de instalación

### 2.1 Normas técnicas para la instalación de gas

La parrilla giratoria de gyros debe ser colocada y conectada sólo por un instalador de gas especializado respetando las normas técnicas tanto para la instalación de gas DVGW-TRGI 1986 (DVGW hoja laboral G 600) así como atendiendo a las normas técnicas para gas líquido TRF 1988 bajo consideración de "las normas para el uso de gas líquido" de la asociación para la prevención y el seguro de accidentes locales de trabajo y respetando las prescripciones locales de la inspección de obras. La parrilla de gas tiene que ser instalada según la hoja laboral 634 de la DVGW para el abastecimiento de aire para la combustión y del escape de gases.

# F

## 1. Introduction

Chères Mesdames, chers Messieurs,  
Vous allez sans aucun doute rapidement constater que vous avez acquis un appareil d'une grande fiabilité, exempt de parasites, facile à entretenir et peu coûteux, qui fournit un résultat excellent.

### 1.1 Utilisation du manuel pour la mise en route, pour le mode d'emploi et pour l'entretien

Chèr(e) client(e),  
Avant la première mise en route veuillez lire attentivement ce manuel, afin d'éviter une utilisation inadéquate et des endommagements.

## 2. Instructions d'installation

### 2.1 Règlements techniques pour l'installation

L'installation et la mise en route des appareils à gaz doivent être réalisées uniquement par un technicien professionnel, en conformité avec les règlements techniques et les directives locales pour les installations à gaz.

# GB

## 1. Introduction

Dear Sirs,  
We are convinced that you will readily discover that your newly purchased appliance is safe to operate, reliable and cost-efficient, and produces amazing grilling results.

### 1.1 How to use the installation-, operating- and maintenance instructions

Dear customer, we kindly ask you to carefully read this manual in order to avoid improper handling and damages.

## 2. Installation instructions

### 2.1 Technical rules for gas installation

The installation and the start-up of the gas grills must be done by a professional technician only, in conformity with the technical rules and the local directives for gas installations.



## 1. Εισαγωγή

Αγαπητοί πελάτες

Ασφαλώς θα διαπιστώσετε πολύ σύντομα, ότι με την αγορά του συγκεκριμένου μηχανήματος έχετε αποκτήσει ένα ασφαλές, χωρίς προβλήματα στη λειτουργία, εύκολο στη συντήρηση και οικονομικό γκριλ για τέλειο ψήσιμο.

### 1.1 Διαβάστε τις οδηγίες εγκατάστασης, λειτουργίας και συντήρησης

Αγαπητέ πελάτη, προς αποφυγή οποιουδήποτε ακατάλληλου χειρισμού και σημαντικών φθορών της συσκευής, σας παρακαλούμε να διαβάσετε προσεκτικά τις οδηγίες λειτουργίας κι εγκατάστασης της πριν από την πρώτη θέση σε λειτουργία

## 2. Οδηγίες εγκατάστασης

### 2.1 Τεχνικές προδιαγραφές για την εγκατάσταση αερίου

Η εγκατάσταση και σύνδεση του γκριλ για γύρο, μοντέλο αερίου, πρέπει να διενεργείται μόνο από ειδικευμένο πρόσωπο με τήρηση των τεχνικών προδιαγραφών DVGW-TRGI 1986 (DVGW φύλλο G 600) για Εγκατάσταση Αερίου, καθώς επίσης σύμφωνα με τις τεχνικές προδιαγραφές TRF 1988 για υγραέριο με τήρηση των «Ρυθμίσεων για Χρήση Υγραερίου» του σχετικού επαγγελματικού συνδικάτου και τέλος με τήρηση των κατά τόπους ρυθμίσεων περί δόμησης. Η εγκατάσταση του γκριλ αερίου πρέπει να διεξάγεται σύμφωνα με τις τεχνικές προδιαγραφές DVGW φύλλο 634 για τη διατήρηση της ατμόσφαιρας καθαρής από προϊόντα καύσεων, καθώς επίσης για την απαλλαγή από εξεαμίσεις καύσεων.

## 1. Introduzione

Gentile cliente,

Sicuramente si accorgerà molto presto che ha acquistato un apparecchio di grande affidabilità, perfettamente funzionante, a basso costo e di facile manutenzione. Un apparecchio che produce un ottimo risultato di griglia

### 1.1 Come leggere le istruzioni per l'installazione, l'uso e la manutenzione

Caro cliente, prima dell'avviamento dell'apparecchio grill gyros, La preghiamo di leggere accuratamente le istruzioni per l'installazione e l'uso, per evitare una utilizzazione inadeguata o danni più ingenti.

## 2. Istruzioni per l'installazione

### 2.1 Norme tecniche per il collegamento alla rete del gas

L'installazione dell'apparecchio e il suo collegamento alla rete del gas possono essere realizzati soltanto da un tecnico specializzato e secondo le norme tecniche locali relative all'installazione delle apparecchiature a gas. (DVGW-TRGI 1986 (DVGW depliant G600).

## 1. Giriş

Sayın Bay ve Bayan,

çok yakın zamanda farkedeceksiniz ki, bu cihazla; işletmesi emniyetli, arızasız, bakımı kolay, uygun fiyatlı ve güzel sonuçlar elde edeceğiniz bir pişirme cihazına sahip olunuz.

### 1.1 Kurma, kullanım

**ve bakım talimatnamesinin okunması**

Sayın müşterimiz, hatalı bir kullanımı ve büyük zararları önlemek için lütfen ilk işletmeden önce kurma, kullanım ve bakım talimatnamesini dikkatle okuyunuz.

## 2. Kurma talimatnamesi

### 2.1 Gazlı cihazın tesis edilmesi için teknik şartlar

Gazlı döner ocağı, yalnızca bir uzman tarafından yerel yasal hükümlere ve gas tesisatının gereksinimlerine uygun olarak monte edilmelidir.

## D

### 2.2 Aufstellen des Gerätes

Das Gerät darf nur auf eine feste, sichere und ebene Standfläche aus Edelstahl (rostfrei), allseitig abgekantet, fett dicht verschweißt, aufgestellt werden.

Stellflächen aus Holz oder Kunststoff sind unzulässig.

Das Gerät muß im Betrieb mit einer Fettwanne ausgerüstet sein.

Der Mindestabstand von der Wand beim Gerät GD5 beträgt 200 mm. Das Gerät muss nach den geltenden Vorschriften angeschlossen und darf nur in einem gut belüfteten Raum benutzt werden, um die Bildung unzulässiger Konzentrationen gesundheitsschädlicher Verbrennungsprodukte zu vermeiden.

## E

### 2.2 Colocación del aparato

El aparato se debe colocar sólo sobre una base fija, segura y lisa de acero fino inoxidable, rebordeada, soldada impermeable a las grasas. No se admiten superficies de madera y de plástico. Mientras esté en funcionamiento, el aparato tiene que estar dotado de una bandeja para la grasa. La distancia mínima de la pared al aparato será de 200 mm.

El aparato tiene que ser conectado según las prescripciones vigentes y debe ser utilizado sólo en un espacio bien ventilado para evitar la formación de concentraciones ilícitas de productos combustibles nocivos para la salud.

## F

### 2.2 Montage de l'appareil

N'installer l'appareil que sur une surface fixe, stable et plane en acier inoxydable, repliée sur tous les côtés, soudée de manière à ce qu'elle soit étanche à la graisse.

Les surfaces en bois ou en matière plastique sont interdites.

L'appareil en service doit être équipé d'une cuve pour la graisse. La distance minimale entre l'appareil GD5 et le mur doit être 200 mm.

L'appareil doit être connecté selon les directives en vigueur et ne doit être utilisé que dans une pièce bien ventilée afin d'éviter la formation de concentrations non autorisées de produits de combustion nocifs.

## GB

### 2.2 Set-up of the device

The appliance must be placed on a sturdy, secure and level surface made of stainless steel. This steel surface must have smooth bevelled edges and be welded in such a way as to prevent grease leakage. The grill may not be set up next to wooden or plastic surfaces. During operation the grill must be equipped with a grease pan.

For the model GD5 the minimum distance between grill and wall must be 200 mm.

The grill must be connected in accordance with valid regulations and may only be operated in a well-ventilated room in order to prevent concentrations of hazardous exhaust gasses from rising above permissible levels.

## 2.2 Τοποθέτηση της συσκευής

Η συσκευή πρέπει να τοποθετείται μόνο επάνω σε σταθερή, ασφαλή και επίπεδη επιφάνεια από ανοξείδωτο ασάλι, κλεισμένη από όλες τις πλευρές για την αποφυγή διαρροής λίπους.

Δεν επιτρέπεται η τοποθέτηση πάνω σε επιφάνειες από ξύλο ή συνθετικό υλικό. Κατά τη λειτουργία της η συσκευή πρέπει να διαθέτει ταψάκι για τη συγκέντρωση του λίπους. Η ελάχιστη απόσταση από τον τοίχο για το μοντέλο GD5 ορίζεται σε 200 mm.

Η εγκατάσταση της συσκευής πρέπει να διεξάγεται με βάση τις ισχύουσες ρυθμίσεις και η χρήση της επιτρέπεται μόνο σε καλά αεριζόμενο χώρο για την αποφυγή συσσώρευσης βλαβερών για την υγεία προϊόντων καύσης.

## 2.2 Installazione dell'apparecchio

Sistemare l'apparecchio su una superficie di appoggio fissa, piana e sicura, d'acciaio inossidabile, con tutti i lati ripiegati e saldati in modo da proteggerlo dal grasso. Superfici di legno o plastica non sono ammesse.

L'apparecchio deve essere dotato di un piatto raccogli grasso. La distanza massima dal muro è di 200 mm per il modello GD5.

L'apparecchio deve essere collegato secondo le norme vigenti e non può essere utilizzato che in un locale ben ventilato, per evitare una concentrazione nociva di prodotti di combustione.

## 2.2 Cihazın kurulması

Cihaz sadece sabit, emniyetli, her bir kenarı kıvrılmış ve yağ sızdırmaz şekilde kaynatılmış ve düz bir kıymetli çelik (paslanmaz) yüzey üzerine konulabilir. Ahşap veya plastik yüzeylere konulması yasaktır. Cihaz işletildiğinde, bir yağ küveti ile donatılmış olmalıdır.

GD5 modelinde, duvara 200 mm. mesafe olmalıdır.

Cihaz, geçerli hükümlere uygun şekilde bağlanmış olmalı ve sağlıklı zararlı yanma ürünlerinin yasak konsantrasyonlarının oluşmasını önlemek için, yalnızca iyi bir havalandırması olan odalarda kullanılmalıdır.

**D****2.3 Technische Daten**

Abmessungen	Modell		
	G1	G2	G3
Gerätebreite	395	395	455 mm
Gerätetiefe	500	500	550 mm
Gerätehöhe ohne Motor	740	865	1065 mm
Gerätehöhe mit Motor	790	915	1115 mm
max. Fleischhöhe	320	450	620 mm
max. Fleischgewicht	15 kg	30 kg	50 kg
Brennfläche (HXB)	370x135	500x135	620x135 mm

	GD1	GD2	GD3
	GD1-S	GD2-S	GD3-S
Gerätebreite	320	395	510 mm
Gerätetiefe	365	500	550 mm
Gerätehöhe ohne Motor	540	865	865 mm
Gerätehöhe mit Motor	615	915	915 mm
max. Fleischhöhe	180	430	450 mm
max. Fleischgewicht	7 kg	30 kg	40 kg
Brennfläche (HXB)	190x125	425x135	490x185 mm

	GD4	GD5
	GD4-S	GD5-S
Gerätebreite	510	660 mm
Gerätetiefe	550	600 mm
Gerätehöhe ohne Motor	1065	1270 mm
Gerätehöhe mit Motor	1115	1310 mm
max. Fleischhöhe	630	810 mm
max. Fleischgewicht	70 kg	120 kg
Brennfläche (HXB)	645x185	810x185 mm

**E****2.3 Características técnicas**

Dimensiones de los aparatos	Modelo		
	G1	G2	G3
Anchura	395	395	455 mm
Profundidad	500	500	550 mm
Altura sin motor	740	865	1065 mm
Altura con motor	790	915	1115 mm
Altura máx. de la carne	320	450	620 mm
Peso máx.de la carne	15 kg	30 kg	50 kg
Superficie de combustión (alt. x anch.)	370x135	500x135	620x135 mm

	GD1	GD2	GD3
	GD1-S	GD2-S	GD3-S
Anchura	320	395	510 mm
Profundidad	365	500	550 mm
Altura sin motor	540	865	865 mm
Altura con motor	615	915	915 mm
Altura máx. de la carne	180	430	450 mm
Peso máx.de la carne	7 kg	30 kg	40 kg
Superficie de combustión (alt. x anch.)	190x125	425x135	490x185 mm

	GD4	GD5
	GD4-S	GD5-S
Anchura	510	660 mm
Profundidad	550	600 mm
Altura sin motor	1065	1270 mm
Altura con motor	1115	1310 mm
Altura máx. de la carne	630	810 mm
Peso máx.de la carne	70 kg	120 kg
Superficie de combustión (alt. x anch.)	645x185	810x185 mm

**F****2.3 Spécifications techniques**

Dimensions	Modèle		
	G1	G2	G3
Largeur	395	395	455 mm
Profondeur	500	500	550 mm
Hauteur, moteur exclus	740	865	1065 mm
Hauteur, moteur inclus	790	915	1115 mm
Hauteur viande max.	320	450	620 mm
Poids viande max.	15 kg	30 kg	50 kg
Surface radiante (haut.x larg.)	370x135	500x135	620x135 mm

	GD1	GD2	GD3
	GD1-S	GD2-S	GD3-S
Largeur	320	395	510 mm
Profondeur	365	500	550 mm
Hauteur, moteur exclus	540	865	865 mm
Hauteur, moteur inclus	615	915	915 mm
Hauteur viande max.	180	430	450 mm
Poids viande max.	7 kg	30 kg	40 kg
Surface radiante (haut.x larg.)	190x125	425x135	490x185 mm

	GD4	GD5
	GD4-S	GD5-S
Largeur	510	660 mm
Profondeur	550	600 mm
Hauteur, moteur exclus	1065	1270 mm
Hauteur, moteur inclus	1115	1310 mm
Hauteur viande max.	630	810 mm
Poids viande max.	70 kg	120 kg
Surface radiante (haut.x larg.)	645x185	810x185 mm

**GB****2.3 Technical specifications Dimensions**

	Model		
	G1	G2	G3
Appliance width	395	395	455 mm
Appliance depth	500	500	550 mm
Appliance height w/o motor	740	865	1065 mm
Appliance height w motor	790	915	1115 mm
Max. height of meat	320	450	620 mm
Max. weight of meat	15 kg	30 kg	50 kg
Burner surface (HxW)	370x135	500x135	620x135 mm

	GD1	GD2	GD3
	GD1-S	GD2-S	GD3-S
Appliance width	320	395	510 mm
Appliance depth	365	500	550 mm
Appliance height w/o motor	540	865	865 mm
Appliance height w motor	615	915	915 mm
Max. height of meat	180	430	450 mm
Max. weight of meat	7 kg	30 kg	40 kg
Burner surface (HxW)	190x125	425x135	490x185 mm

	GD4	GD5
	GD4-S	GD5-S
Appliance width	510	660 mm
Appliance depth	550	600 mm
Appliance height w/o motor	1065	1270 mm
Appliance height w motor	1115	1310 mm
Max. height of meat	630	810 mm
Max. weight of meat	70 kg	120 kg
Burner surface (HxW)	645x185	810x185 mm

## 2.3 Τεχνικά στοιχεία

	Μετρήσεις - Διαστάσεις		
	G1	G2	G3
Πλάτος συσκευής	395	395	455 mm
Βάθος συσκευής	500	500	550 mm
Ύψος συσκευής χωρίς κινητήρα	740	865	1065 mm
Ύψος συσκευής με κινητήρα	615	915	1115 mm
μεγ. ύψος κρέατος	320	450	620 mm
μεγ. βάρος κρέατος	15 kg	30 kg	50 kg
Επιφάνεια θερμαντικών σωμάτων (ΥΧΠ)	370x135	500x135	620x135 mm

	GD1	GD2	GD3
	GD1-S	GD2-S	GD3-S
Πλάτος συσκευής	320	395	510 mm
Βάθος συσκευής	365	500	550 mm
Ύψος συσκευής χωρίς κινητήρα	540	865	865 mm
Ύψος συσκευής με κινητήρα	615	915	915 mm
μεγ. ύψος κρέατος	180	430	450 mm
μεγ. βάρος κρέατος	7 kg	30 kg	40 kg
Επιφάνεια θερμαντικών σωμάτων (ΥΧΠ)	190x125	425x135	490x185 mm

	GD4	GD5
	GD4-S	GD5-S
Πλάτος συσκευής	510	660 mm
Βάθος συσκευής	550	600 mm
Ύψος συσκευής χωρίς κινητήρα	1065	1270 mm
Ύψος συσκευής με κινητήρα	1115	1310 mm
μεγ. ύψος κρέατος	630	810 mm
μεγ. βάρος κρέατος	70 kg	120 kg
Επιφάνεια θερμαντικών σωμάτων (ΥΧΠ)	645x185	810x185 mm

## 2.3 Teknik bilgiler

	Ölçüler		
	G1	G2	G3
Cihaz genişliği	395	395	455 mm
Cihaz derinliği	500	500	550 mm
Cihaz yüksekliği motorsuz	740	865	1065 mm
Cihaz yüksekliği motorlu	790	915	1115 mm
Azamî et yüksekliği	320	450	620 mm
Azamî et ağırlığı	15 kg	30 kg	50 kg
Yanma alanı (EXD)	370x135	500x135	620x135 mm

	GD1	GD2	GD3
	GD1-S	GD2-S	GD3-S
Cihaz genişliği	320	395	510 mm
Cihaz derinliği	365	500	550 mm
Cihaz yüksekliği motorsuz	540	865	865 mm
Cihaz yüksekliği motorlu	615	915	915 mm
Azamî et yüksekliği	180	430	450 mm
Azamî et ağırlığı	7 kg	30 kg	40 kg
Yanma alanı (EXD)	190x125	425x135	490x185 mm

	GD4	GD5
	GD4-S	GD5-S
Cihaz genişliği	510	660 mm
Cihaz derinliği	550	600 mm
Cihaz yüksekliği motorsuz	1065	1270 mm
Cihaz yüksekliği motorlu	1115	1310 mm
Azamî et yüksekliği	630	810 mm
Azamî et ağırlığı	70 kg	120 kg
Yanma alanı (EXD)	645x185	810x185 mm

## 2.3 Dati tecnici

Dimension	Tipo		
	G1	G2	G3
Larghezza dell' apparecchio	395	395	455 mm
Profondità dell' apparecchio	500	500	550 mm
Altezza dell' apparecchio senza motore	740	865	1065 mm
Altezza dell' apparecchio con motore	790	915	1115 mm
Altezza massima della carne	320	450	620 mm
Peso massimo della carne	15 kg	30 kg	50 kg
Superficie radiante (altezza x larghezza)	370x135	500x135	620x135 mm

	GD1	GD2	GD3
	GD1-S	GD2-S	GD3-S
Larghezza dell' apparecchio	320	395	510 mm
Profondità dell' apparecchio	365	500	550 mm
Altezza dell' apparecchio senza motore	540	865	865 mm
Altezza dell' apparecchio con motore	615	915	915 mm
Altezza massima della carne	180	430	450 mm
Peso massimo della carne	7 kg	30 kg	40 kg
Superficie radiante (altezza x larghezza)	190x125	425x135	490x185 mm

	GD4	GD5
	GD4-S	GD5-S
Larghezza dell' apparecchio	510	660 mm
Profondità dell' apparecchio	550	600 mm
Altezza dell' apparecchio senza motore	1065	1270 mm
Altezza dell' apparecchio con motore	1115	1310 mm
Altezza massima della carne	630	810 mm
Peso massimo della carne	70 kg	120 kg
Superficie radiante (altezza x larghezza)	645x185	810x185 mm

**D****Wärmeleistung**

<i>Type</i>	$\Sigma$ Qn	Verbrauch	Verbrauch
<b>G1</b>	5,25 kW(Hi)	0,41 kg/h	0,54m <sup>3</sup> /h
<b>G2</b>	7,00 kW(Hi)	0,55 kg/h	0,72m <sup>3</sup> /h
<b>G3</b>	8,75 kW(Hi)	0,70 kg/h	0,90m <sup>3</sup> /h
<b>GD1</b>	2,80 kW(Hi)	0,22 kg/h	0,30m <sup>3</sup> /h
<b>GD2</b>	5,60 kW(Hi)	0,44 kg/h	0,60m <sup>3</sup> /h
<b>GD3</b>	8,40 kW(Hi)	0,66 kg/h	0,90m <sup>3</sup> /h
<b>GD4</b>	11,2 kW(Hi)	0,88 kg/h	1,20m <sup>3</sup> /h
<b>GD5</b>	14,0 kW(Hi)	1,10 kg/h	1,50m <sup>3</sup> /h
<b>GD1-S</b>	3,50 kW(Hi)	0,28 kg/h	0,37m <sup>3</sup> /h
<b>GD2-S</b>	7,00 kW(Hi)	0,56 kg/h	0,74m <sup>3</sup> /h
<b>GD3-S</b>	10,5 kW(Hi)	0,84 kg/h	1,11m <sup>3</sup> /h
<b>GD4-S</b>	14,0 kW(Hi)	1,12 kg/h	1,48m <sup>3</sup> /h
<b>GD5-S</b>	17,5 kW(Hi)	1,40 kg/h	1,85m <sup>3</sup> /h

**E****Rendimiento térmico**

Modelo	$\Sigma$ Qn	Consumo	Consumo
<b>G1</b>	5,25 kW(Hi)	0,41 kg/h	0,54m <sup>3</sup> /h
<b>G2</b>	7,00 kW(Hi)	0,55 kg/h	0,72m <sup>3</sup> /h
<b>G3</b>	8,75 kW(Hi)	0,70 kg/h	0,90m <sup>3</sup> /h
<b>GD1</b>	2,80 kW(Hi)	0,22 kg/h	0,30m <sup>3</sup> /h
<b>GD2</b>	5,60 kW(Hi)	0,44 kg/h	0,60m <sup>3</sup> /h
<b>GD3</b>	8,40 kW(Hi)	0,66 kg/h	0,90m <sup>3</sup> /h
<b>GD4</b>	11,2 kW(Hi)	0,88 kg/h	1,20m <sup>3</sup> /h
<b>GD5</b>	14,0 kW(Hi)	1,10 kg/h	1,50m <sup>3</sup> /h
<b>GD1-S</b>	3,50 kW(Hi)	0,28 kg/h	0,37m <sup>3</sup> /h
<b>GD2-S</b>	7,00 kW(Hi)	0,56 kg/h	0,74m <sup>3</sup> /h
<b>GD3-S</b>	10,5 kW(Hi)	0,84 kg/h	1,11m <sup>3</sup> /h
<b>GD4-S</b>	14,0 kW(Hi)	1,12 kg/h	1,48m <sup>3</sup> /h
<b>GD5-S</b>	17,5 kW(Hi)	1,40 kg/h	1,85m <sup>3</sup> /h

**F****Puissance calorifique**

<i>Type</i>	$\Sigma$ Qn	consommation	consommation
<b>G1</b>	5,25 kW(Hi)	0,41 kg/h	0,54m <sup>3</sup> /h
<b>G2</b>	7,00 kW(Hi)	0,55 kg/h	0,72m <sup>3</sup> /h
<b>G3</b>	8,75 kW(Hi)	0,70 kg/h	0,90m <sup>3</sup> /h
<b>GD1</b>	2,80 kW(Hi)	0,22 kg/h	0,30m <sup>3</sup> /h
<b>GD2</b>	5,60 kW(Hi)	0,44 kg/h	0,60m <sup>3</sup> /h
<b>GD3</b>	8,40 kW(Hi)	0,66 kg/h	0,90m <sup>3</sup> /h
<b>GD4</b>	11,2 kW(Hi)	0,88 kg/h	1,20m <sup>3</sup> /h
<b>GD5</b>	14,0 kW(Hi)	1,10 kg/h	1,50m <sup>3</sup> /h
<b>GD1-S</b>	3,50 kW(Hi)	0,28 kg/h	0,37m <sup>3</sup> /h
<b>GD2-S</b>	7,00 kW(Hi)	0,56 kg/h	0,74m <sup>3</sup> /h
<b>GD3-S</b>	10,5 kW(Hi)	0,84 kg/h	1,11m <sup>3</sup> /h
<b>GD4-S</b>	14,0 kW(Hi)	1,12 kg/h	1,48m <sup>3</sup> /h
<b>GD5-S</b>	17,5 kW(Hi)	1,40 kg/h	1,85m <sup>3</sup> /h

**GB****Heat capacity**

<i>Type</i>	$\Sigma$ Qn	Consumption	Consumption
<b>G1</b>	5,25 kW(Hi)	0,41 kg/h	0,54m <sup>3</sup> /h
<b>G2</b>	7,00 kW(Hi)	0,55 kg/h	0,72m <sup>3</sup> /h
<b>G3</b>	8,75 kW(Hi)	0,70 kg/h	0,90m <sup>3</sup> /h
<b>GD1</b>	2,80 kW(Hi)	0,22 kg/h	0,30m <sup>3</sup> /h
<b>GD2</b>	5,60 kW(Hi)	0,44 kg/h	0,60m <sup>3</sup> /h
<b>GD3</b>	8,40 kW(Hi)	0,66 kg/h	0,90m <sup>3</sup> /h
<b>GD4</b>	11,2 kW(Hi)	0,88 kg/h	1,20m <sup>3</sup> /h
<b>GD5</b>	14,0 kW(Hi)	1,10 kg/h	1,50m <sup>3</sup> /h
<b>GD1-S</b>	3,50 kW(Hi)	0,28 kg/h	0,37m <sup>3</sup> /h
<b>GD2-S</b>	7,00 kW(Hi)	0,56 kg/h	0,74m <sup>3</sup> /h
<b>GD3-S</b>	10,5 kW(Hi)	0,84 kg/h	1,11m <sup>3</sup> /h
<b>GD4-S</b>	14,0 kW(Hi)	1,12 kg/h	1,48m <sup>3</sup> /h
<b>GD5-S</b>	17,5 kW(Hi)	1,40 kg/h	1,85m <sup>3</sup> /h

**GR****Θερμική απόδοση**

<i>Μοντέλο</i>	$\Sigma Q_n$	Κατανάλωση	Κατανάλωση
<b>G1</b>	5,25 kW(Hi)	0,41 kg/h	0,54m <sup>3</sup> /h
<b>G2</b>	7,00 kW(Hi)	0,55 kg/h	0,72m <sup>3</sup> /h
<b>G3</b>	8,75 kW(Hi)	0,70 kg/h	0,90m <sup>3</sup> /h
<b>GD1</b>	2,80 kW(Hi)	0,22 kg/h	0,30m <sup>3</sup> /h
<b>GD2</b>	5,60 kW(Hi)	0,44 kg/h	0,60m <sup>3</sup> /h
<b>GD3</b>	8,40 kW(Hi)	0,66 kg/h	0,90m <sup>3</sup> /h
<b>GD4</b>	11,2 kW(Hi)	0,88 kg/h	1,20m <sup>3</sup> /h
<b>GD5</b>	14,0 kW(Hi)	1,10 kg/h	1,50m <sup>3</sup> /h
<b>GD1-S</b>	3,50 kW(Hi)	0,28 kg/h	0,37m <sup>3</sup> /h
<b>GD2-S</b>	7,00 kW(Hi)	0,56 kg/h	0,74m <sup>3</sup> /h
<b>GD3-S</b>	10,5 kW(Hi)	0,84 kg/h	1,11m <sup>3</sup> /h
<b>GD4-S</b>	14,0 kW(Hi)	1,12 kg/h	1,48m <sup>3</sup> /h
<b>GD5-S</b>	17,5 kW(Hi)	1,40 kg/h	1,85m <sup>3</sup> /h

**Potenza termica**

<i>Τύπο</i>	$\Sigma Q_n$	Consumo	Consumo
<b>G1</b>	5,25 kW(Hi)	0,41 kg/h	0,54m <sup>3</sup> /h
<b>G2</b>	7,00 kW(Hi)	0,55 kg/h	0,72m <sup>3</sup> /h
<b>G3</b>	8,75 kW(Hi)	0,70 kg/h	0,90m <sup>3</sup> /h
<b>GD1</b>	2,80 kW(Hi)	0,22 kg/h	0,30m <sup>3</sup> /h
<b>GD2</b>	5,60 kW(Hi)	0,44 kg/h	0,60m <sup>3</sup> /h
<b>GD3</b>	8,40 kW(Hi)	0,66 kg/h	0,90m <sup>3</sup> /h
<b>GD4</b>	11,2 kW(Hi)	0,88 kg/h	1,20m <sup>3</sup> /h
<b>GD5</b>	14,0 kW(Hi)	1,10 kg/h	1,50m <sup>3</sup> /h
<b>GD1-S</b>	3,50 kW(Hi)	0,28 kg/h	0,37m <sup>3</sup> /h
<b>GD2-S</b>	7,00 kW(Hi)	0,56 kg/h	0,74m <sup>3</sup> /h
<b>GD3-S</b>	10,5 kW(Hi)	0,84 kg/h	1,11m <sup>3</sup> /h
<b>GD4-S</b>	14,0 kW(Hi)	1,12 kg/h	1,48m <sup>3</sup> /h
<b>GD5-S</b>	17,5 kW(Hi)	1,40 kg/h	1,85m <sup>3</sup> /h

**TR****Isı gücü**

<i>Model</i>	$\Sigma Q_n$	Tüketim	Tüketim
<b>G1</b>	5,25 kW(Hi)	0,41 kg/h	0,54m <sup>3</sup> /h
<b>G2</b>	7,00 kW(Hi)	0,55 kg/h	0,72m <sup>3</sup> /h
<b>G3</b>	8,75 kW(Hi)	0,70 kg/h	0,90m <sup>3</sup> /h
<b>GD1</b>	2,80 kW(Hi)	0,22 kg/h	0,30m <sup>3</sup> /h
<b>GD2</b>	5,60 kW(Hi)	0,44 kg/h	0,60m <sup>3</sup> /h
<b>GD3</b>	8,40 kW(Hi)	0,66 kg/h	0,90m <sup>3</sup> /h
<b>GD4</b>	11,2 kW(Hi)	0,88 kg/h	1,20m <sup>3</sup> /h
<b>GD5</b>	14,0 kW(Hi)	1,10 kg/h	1,50m <sup>3</sup> /h
<b>GD1-S</b>	3,50 kW(Hi)	0,28 kg/h	0,37m <sup>3</sup> /h
<b>GD2-S</b>	7,00 kW(Hi)	0,56 kg/h	0,74m <sup>3</sup> /h
<b>GD3-S</b>	10,5 kW(Hi)	0,84 kg/h	1,11m <sup>3</sup> /h
<b>GD4-S</b>	14,0 kW(Hi)	1,12 kg/h	1,48m <sup>3</sup> /h
<b>GD5-S</b>	17,5 kW(Hi)	1,40 kg/h	1,85m <sup>3</sup> /h

**D**

Gültig ab 01.05.2002  
Düsentabelle für Gas-Geräte der Baureihe

G1 / G2 / G3  
Leistung pro Brenner 1,75 kW

<b>Flüssiggas Kategorie</b>			
'3B/P	50 mbar	'3+	50/67 mbar
Hauptdüse	0,59	Kleinsteldüse	0,48
<b>Flüssiggas Kategorie</b>			
'3B/P	30 mbar	'3+	30/37 mbar
Hauptdüse	0,65	Kleinsteldüse	0,57
<b>Erdgas Kategorie</b>			
'2LL	20 mbar		
Hauptdüse	1,15	Kleinsteldüse	0,75
<b>Erdgas Kategorie</b>			
'2H & '2E	20 mbar	'2E+	20/25 mbar
'2L	25 mbar		
Hauptdüse	1,0	Kleinsteldüse	0,75

**E**

Válida desde el 01.05.2002  
Tabla de toberas para aparatos de gas de la serie de construcción

G1 / G2 / G3  
Rendimiento por cada quemador 1,75 kW

<b>Categoría gas líquido</b>			
'3B/P	50 mbar	'3+	50/67 mbar
Tobera principal	0,59	Tobera inferior	0,48
<b>Categoría gas líquido</b>			
'3B/P	30 mbar	'3+	30/37 mbar
Tobera principal	0,65	Tobera inferior	0,57
<b>Categoría gas natural</b>			
'2LL	20 mbar		
Tobera principal	1,15	Tobera inferior	0,75
<b>Categoría gas natural</b>			
'2H & '2E	20 mbar	'2E+	20/25 mbar
'2L	25 mbar		
Tobera principal	1,0	Tobera inferior	0,75

**F**

Valable à partir du 01.05.2002  
Tableau des injecteurs pour les appareils à gaz de la série:

G1 / G2 / G3  
puissance par brûleur 1,75 kW

<b>gaz liquéfié catégorie</b>			
'3B/P	50 mbar	'3+	50/67 mbar
injecteur principal	0,59	injecteur de réduction	0,48
<b>gaz liquéfié catégorie</b>			
'3B/P	30 mbar	'3+	30/37 mbar
injecteur principal	0,65	injecteur de réduction	0,57
<b>gaz naturel catégorie</b>			
'2LL	20 mbar		
injecteur principal	1,15	injecteur de réduction	0,75
<b>gaz naturel catégorie</b>			
'2H & '2E	20 mbar	'2E+	20/25 mbar
'2L	25 mbar		
injecteur principal	1,0	injecteur de réduction	0,75

**GB**

Valid as from 01.05.2002  
Nozzle table for gas grills of the series

G1 / G2 / G3  
capacity per burner 1,75 kW

<b>LPG category</b>			
'3B/P	50 mbar	'3+	50/67 mbar
main nozzle	0,59	reduction nozzle	0,48
<b>LPG category</b>			
'3B/P	30 mbar	'3+	30/37 mbar
main nozzle	0,65	reduction nozzle	0,57
<b>natural gas category</b>			
'2LL	20 mbar		
main nozzle	1,15	reduction nozzle	0,75
<b>natural gas category</b>			
'2H & '2E	20 mbar	'2E+	20/25 mbar
'2L	25 mbar		
main nozzle	1,0	reduction nozzle	0,75



**GR**

İşçilerden 01.05.2002

Yanıcı gaz cihazları için gaz basıncı tablosu

**G1 / G2 / G3**

Her bir radyanın gücü 1,75 kW

**Kategori gaz**

'3B/P 50 mbar '3+ 50/67 mbar

Ana gaz basıncı 0,59 İkinci gaz basıncı 0,48

**Kategori gaz**

'3B/P 30 mbar '3+ 30/37 mbar

Ana gaz basıncı 0,65 İkinci gaz basıncı 0,57

**Kategori gaz****2LL**

Ana gaz basıncı 1,15 İkinci gaz basıncı 0,75

**Kategori gaz**

'2H &amp; '2E 20 mbar '2E+ 20/25 mbar

'2L 25 mbar

Ana gaz basıncı 1,0 İkinci gaz basıncı 0,75

**I**

In vigore dal 01.05.2002

Tabella degli iniettori per i modelli a gas

**G1 / G2 / G3**

Potenza per bruciatore 1,75 kW

**GPL categoria**

'3B/P 50 mbar '3+ 50/67 mbar

principale 0,59 di riduzione 0,48

**GPL categoria**

'3B/P 30 mbar '3+ 30/37 mbar

principale 0,65 di riduzione 0,57

**Gas naturale categoria****'2LL**

principale 1,15 di riduzione 0,75

**Gas naturale categoria**

'2H &amp; '2E 20 mbar '2E+ 20/25 mbar

'2L 25 mbar

principale 1,0 di riduzione 0,75

**TR**

01.05.2002'den itibaren geçerlidir.

Model serisindeki gazlı cihazlara ait jiklör tabelası

**G1 / G2 / G3**

Her bir radyanın gücü 1,75 kW

**LPG kategorisi**

'3B/P 50 mbar '3+ 50/67 mbar

Ana jiklör 0,59 Küçültme jiklörü 0,48

**LPG kategorisi**

'3B/P 30 mbar '3+ 30/37 mbar

Ana jiklör 0,65 Küçültme jiklörü 0,57

**Doğalgaz kategorisi****'2LL**

Ana jiklör 1,15 Küçültme jiklörü 0,75

**Doğalgaz kategorisi**

'2H &amp; '2E 20 mbar '2E+ 20/25 mbar

'2L 25 mbar

Ana jiklör 1,0 Küçültme jiklörü 0,75

**D**

Gültig ab 01.05.2002  
Düsentabelle für Gas-Geräte der Baureihe

GD1-S / GD2-S / GD3-S / GD4-S / GD5-S  
Leistung pro Brenner 3,5 kW

Flüssiggas Kategorie			
'3B/P	50 mbar	'3+	50/67 mbar
Hauptdüse	0,81	Kleinsteldüse	0,65
Flüssiggas Kategorie			
'3B/P	30 mbar	'3+	30/37 mbar
Hauptdüse	0,88	Kleinsteldüse	0,75
Erdgas Kategorie			
'2LL	20 mbar		
Hauptdüse	1,53	Kleinsteldüse	1,0
Erdgas Kategorie			
'2H & '2E	20 mbar	'2E+	20/25 mbar
'2L	25 mbar		
Hauptdüse	1,45	Kleinsteldüse	1,0

**E**

Válida desde el 01.05.2002  
Tabla de toberas para aparatos  
de gas de la serie de construcción

GD1-S / GD2-S / GD3-S / GD4-S / GD5-S  
Rendimiento por cada quemador 3,5 kW

Categoría gas líquido			
'3B/P	50 mbar	'3+	50/67 mbar
Tobera principal	0,81	Tobera inferior	0,65
Categoría gas líquido			
'3B/P	30 mbar	'3+	30/37 mbar
Tobera principal	0,88	Tobera inferior	0,75
Categoría gas natural			
'2LL	20 mbar		
Tobera principal	1,53	Tobera inferior	1,0
Categoría gas natural			
'2H & '2E	20 mbar	'2E+	20/25 mbar
'2L	25 mbar		
Tobera principal	1,45	Tobera inferior	1,0

**F**

Valable à partir du 01.05.2002  
Tableau des injecteurs pour les appareils à gaz de la série:

GD1-S / GD2-S / GD3-S / GD4-S / GD5-S  
puissance par brûleur 3,5 kW

gaz liquéfié catégorie			
'3B/P	50 mbar	'3+	50/67 mbar
injecteur principal	0,81	injecteur de réduction	0,65
gaz liquéfié catégorie			
'3B/P	30 mbar	'3+	30/37 mbar
injecteur principal	0,88	injecteur de réduction	0,75
gaz naturel catégorie			
'2LL	20 mbar		
injecteur principal	1,53	injecteur de réduction	1,0
gaz naturel catégorie			
'2H & '2E	20 mbar	'2E+	20/25 mbar
'2L	25 mbar		
injecteur principal	1,45	injecteur de réduction	1,0

**GB**

Valid as from 01.05.2002  
Nozzle table for gas grills of the series

GD1-S / GD2-S / GD3-S / GD4-S / GD5-S  
capacity per burner 3,5 kW

LPG category			
'3B/P	50 mbar	'3+	50/67 mbar
main nozzle	0,81	reduction nozzle	0,65
LPG category			
'3B/P	30 mbar	'3+	30/37 mbar
main nozzle	0,88	reduction nozzle	0,75
natural gas category			
'2LL	20 mbar		
main nozzle	1,53	reduction nozzle	1,0
natural gas category			
'2H & '2E	20 mbar	'2E+	20/25 mbar
'2L	25 mbar		
main nozzle	1,45	reduction nozzle	1,0

İşçıı apl 01.05.2002

Πίνακας ακροφύσιών για γκρılı αερıού της σειρás

GD1-S / GD2-S / GD3-S / GD4-S / GD5-S

Απόδοση ανά καυστήρα 3,5 kW

**Κατηγορία υγραερıού**

'3B/P 50 mbar '3+ 50/67 mbar

Κύριο ακροφύσιο 0,81 Δευτερεύον ρυθμιστικό ακροφύσιο 0,65

**Κατηγορία υγραερıού**

'3B/P 30 mbar '3+ 30/37 mbar

Κύριο ακροφύσιο 0,88 Δευτερεύον ρυθμιστικό ακροφύσιο 0,75

**Κατηγορία φυσικόυ αερıού**

'2LL 20 mbar

Κύριο ακροφύσιο 1,53 Δευτερεύον ρυθμιστικό ακροφύσιο 1,0

**Κατηγορία φυσικόυ αερıού**

'2H & '2E 20 mbar '2E+ 20/25 mbar

'2L 25 mbar

Κύριο ακροφύσιο 1,45 Δευτερεύον ρυθμιστικό ακροφύσιο 1,0

In vigore dal 01.05.2002

Tabella degli iniettori per i modelli a gas

GD1-S / GD2-S / GD3-S / GD4-S / GD5-S

Potenza per bruciatore 3,5 kW

**GPL categoria**

'3B/P 50 mbar '3+ 50/67 mbar

principale 0,81 di riduzione 0,65

**GPL categoria**

'3B/P 30 mbar '3+ 30/37 mbar

principale 0,88 di riduzione 0,75

**Gas naturale categoria**

'2LL 20 mbar

principale 1,53 di riduzione 1,0

**Gas naturale categoria**

'2H & '2E 20 mbar '2E+ 20/25 mbar

'2L 25 mbar

principale 1,45 di riduzione 1,0

01.05.2002'den itibaren geçerlidir.

Model serisindeki gazlı cihazlara ait jıklör tabelası

GD1-S / GD2-S / GD3-S / GD4-S / GD5-S

Her bir radyanın gücü 3,5 kW

**LPG kategorisi**

'3B/P 50 mbar '3+ 50/67 mbar

Ana jıklör 0,81 Küçültme jıklörü 0,65

**LPG kategorisi**

'3B/P 30 mbar '3+ 30/37 mbar

Ana jıklör 0,88 Küçültme jıklörü 0,75

**Doğalgaz kategorisi**

'2LL 20 mbar

Ana jıklör 1,53 Küçültme jıklörü 1,0

**Doğalgaz kategorisi**

'2H & '2E 20 mbar '2E+ 20/25 mbar

'2L 25 mbar

Ana jıklör 1,45 Küçültme jıklörü 1,0

**D**

Gültig ab 01.05.2002  
Düsentabelle für Gas-Geräte der Baureihe

GD1 / GD2 / GD3 / GD4 / GD5  
Leistung pro Brenner 2,8 kW

Flüssiggas Kategorie			
'3B/P	50 mbar	'3+	50/67 mbar
Hauptdüse	0,75	Kleinsteldüse	0,65
Flüssiggas Kategorie			
'3B/P	30 mbar	'3+	30/37 mbar
Hauptdüse	0,85	Kleinsteldüse	0,75
Erdgas Kategorie			
'2LL	20 mbar		
Hauptdüse	1,45	Kleinsteldüse	1,0
Erdgas Kategorie			
'2H & '2E	20 mbar	'2E+	20/25 mbar
'2L 25 mbar			
Hauptdüse	1,30	Kleinsteldüse	1,0

**E**

Válida desde el 01.05.2002  
Tabla de toberas para aparatos  
de gas de la serie de construcción

GD1 / GD2 / GD3 / GD4 / GD5  
Rendimiento por cada quemador 2,8 kW

Categoría gas líquido			
'3B/P	50 mbar	'3+	50/67 mbar
Tobera principal	0,75	Tobera inferior	0,65
Categoría gas líquido			
'3B/P	30 mbar	'3+	30/37 mbar
Tobera principal	0,85	Tobera inferior	0,75
Categoría gas natural			
'2LL	20 mbar		
Tobera principal	1,45	Tobera inferior	1,0
Categoría gas natural			
'2H & '2E	20 mbar	'2E+	20/25 mbar
'2L 25 mbar			
Tobera principal	1,30	Tobera inferior	1,0

**F**

Valable à partir du 01.05.2002  
Tableau des injecteurs pour les appareils à gaz de la série:

GD1 / GD2 / GD3 / GD4 / GD5  
puissance par brûleur 2,8 kW

gaz liquéfié catégorie			
'3B/P	50 mbar	'3+	50/67 mbar
injecteur principal	0,75	injecteur de réduction	0,65
gaz liquéfié catégorie			
'3B/P	30 mbar	'3+	30/37 mbar
injecteur principal	0,85	injecteur de réduction	0,75
gaz naturel catégorie			
'2LL	20 mbar		
injecteur principal	1,45	injecteur de réduction	1,0
gaz naturel catégorie			
'2H & '2E	20 mbar	'2E+	20/25 mbar
'2L 25 mbar			
injecteur principal	1,30	injecteur de réduction	1,0

**GB**

Valid as from 01.05.2002  
Nozzle table for gas grills of the series

GD1 / GD2 / GD3 / GD4 / GD5  
capacity per burner 2,8 kW

LPG category			
'3B/P	50 mbar	'3+	50/67 mbar
main nozzle	0,75	reduction nozzle	0,65
LPG category			
'3B/P	30 mbar	'3+	30/37 mbar
main nozzle	0,85	reduction nozzle	0,75
natural gas category			
'2LL	20 mbar		
main nozzle	1,45	reduction nozzle	1,0
natural gas category			
'2H & '2E	20 mbar	'2E+	20/25 mbar
'2L 25 mbar			
main nozzle	1,30	reduction nozzle	1,0

**GR**
**İσχύει από 01.05.2002**
**Πίνακας ακροφυσίων για γκριλ αερίου της σειράς**
**GD1 / GD2 / GD3 / GD4 / GD5**

Απόδοση ανά καυστήρα 2,8 kW

**Κατηγορία υγραερίου**
**'3B/P** 50 mbar '3+ 50/67 mbar

Κύριο ακροφύσιο 0,75 Δευτερεύον ρυθμιστικό ακροφύσιο 0,65

**Κατηγορία υγραερίου**
**'3B/P** 30 mbar '3+ 30/37 mbar

Κύριο ακροφύσιο 0,85 Δευτερεύον ρυθμιστικό ακροφύσιο 0,75

**Κατηγορία φυσικού αερίου**
**'2LL** 20 mbar

Κύριο ακροφύσιο 1,45 Δευτερεύον ρυθμιστικό ακροφύσιο 1,0

**Κατηγορία φυσικού αερίου**
**'2H & '2E** 20 mbar '2E+ 20/25 mbar

**'2L** 25 mbar

Κύριο ακροφύσιο 1,30 Δευτερεύον ρυθμιστικό ακροφύσιο 1,0

**I**
**In vigore dal 01.05.2002**
**Tabella degli iniettori per i modelli a gas**
**GD1 / GD2 / GD3 / GD4 / GD5**

Potenza per bruciatore 2,8 kW

**GPL categoria**
**'3B/P** 50 mbar '3+ 50/67 mbar

principale 0,75 di riduzione 0,65

**GPL categoria**
**'3B/P** 30 mbar '3+ 30/37 mbar

principale 0,85 di riduzione 0,75

**Gas naturale categoria**
**'2LL** 20 mbar

principale 1,45 di riduzione 1,0

**Gas naturale categoria**
**'2H & '2E** 20 mbar '2E+ 20/25 mbar

**'2L** 25 mbar

principale 1,30 di riduzione 1,0

**TR**
**01.05.2002'den itibaren geçerlidir.**
**Model serisindeki gazlı cihazlara ait jiklör tabelası**
**GD1 / GD2 / GD3 / GD4 / GD5**

Her bir radyanın gücü 2,8 kW

**LPG kategorisi**
**'3B/P** 50 mbar '3+ 50/67 mbar

Ana jiklör 0,75 Küçültme jiklörü 0,65

**LPG kategorisi**
**'3B/P** 30 mbar '3+ 30/37 mbar

Ana jiklör 0,85 Küçültme jiklörü 0,75

**Doğalgaz kategorisi**
**'2LL** 20 mbar

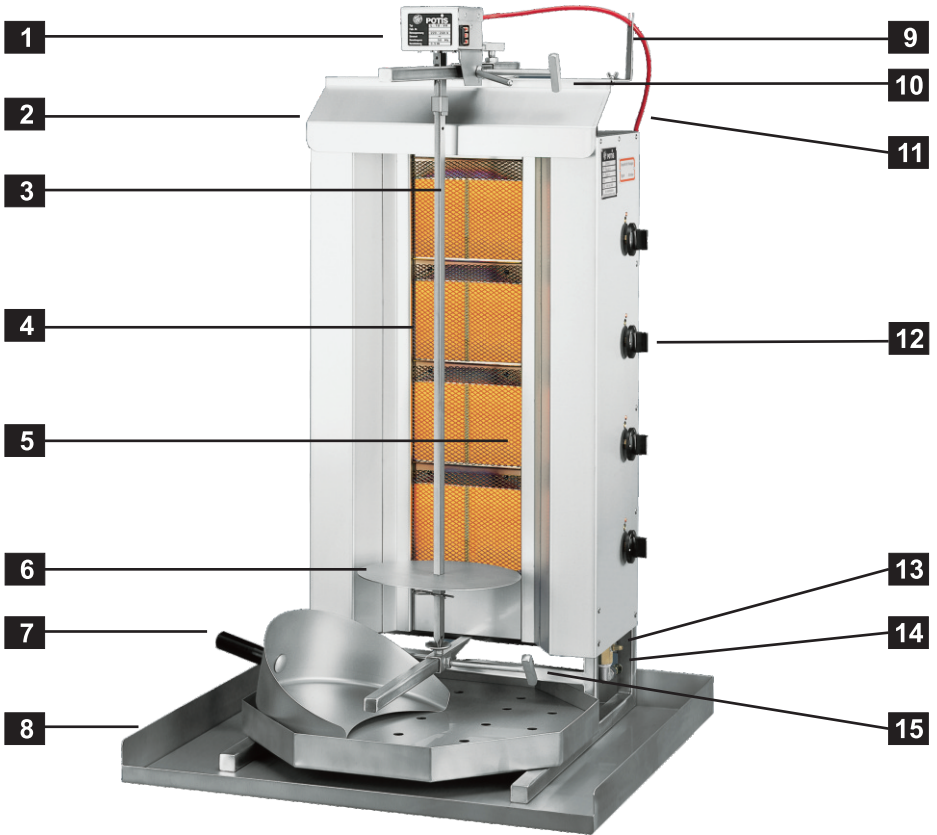
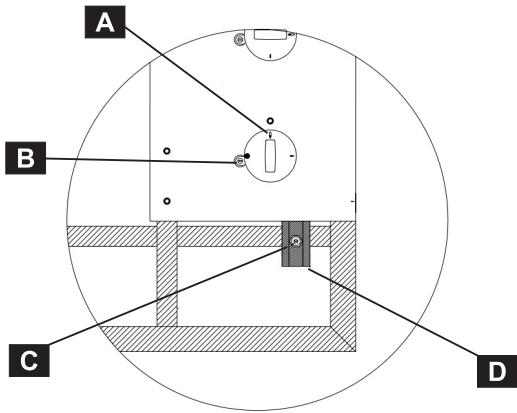
Ana jiklör 1,45 Küçültme jiklörü 1,0

**Doğalgaz kategorisi**
**'2H & '2E** 20 mbar '2E+ 20/25 mbar

**'2L** 25 mbar

Ana jiklör 1,30 Küçültme jiklörü 1,0





# D

## 2.4 Elektrischer Motorantrieb

Synchrongetriebemotor 230 V/50 Hz/3,5 W / 1  
Umdrehung/Minute  
Auf Wunsch: 2 Umdrehungen/Minute  
Sonderspannungen, z.B. 12 V Gleichstrom

## 2.5 Gasanschluß-Zeichnung

- A Großstellung
- B Kleinstellung
- C Druckmeßnippel
- D Gasanschluß 1/2 "

## 2.6 Zubehör / Ersatzteile

- 1 Motor
- 2 Wärmeschutzblech
- 3 Spieß
- 4 Brenner
- 5 Thermelement
- 6 Teller
- 7 Schaufel
- 8 Fettwanne
- 9 Kabel Halter
- 10 Feststellknebel
- 11 Motorkabel
- 12 Gasknebel
- 13 Druckmeßnippel
- 14 Gasanschluß
- 15 Feststellknebel

# F

## 2.4 Moteur électrique

Moteur synchrone 230 V / 50 Hz / 3,5 W / 1 rpm  
Sur demande : 2 rpm, tensions spéciales, par exemple  
12 V courant continu

## 2.5 Diagramme connexion gaz

- A bouton à gaz
- B injecteur de réduction
- C raccord mesurage pression
- D connexion à gaz

- 1 moteur
- 2 plaque protectrice
- 3 broche
- 4 brûleur
- 5 thermocouple
- 6 assiette de broche
- 7 pelle
- 8 cuve pour la graisse
- 9 support câble
- 10 vis de blocage
- 11 câble moteur
- 12 bouton à gaz
- 13 raccord mesurage pression
- 14 connexion à gaz
- 15 vis de blocage

# E

## 2.4 Motor eléctrico

Motor con engranaje sincronizado  
230V/50 Hz/3,5 W/1 rpm  
Opcional: 2 rpm  
Tensiones especiales como p.ej. 12 V de corriente continua

## 2.5 Dibujo de la conexión para gas

- A posición de máxima graduación
- B Tobera inferior
- C Boquilla manométrica
- D para conexión de gas 1/2 "

## 2.6 Accesorios / Refacciones

- 1 Motor
- 2 Chapa antitérmica
- 3 Asador
- 4 Quemador
- 5 Pila termoeléctrica
- 6 Asador tamaño
- 7 Pala
- 8 Bandeja para la grasa
- 9 Cable titular
- 10 Tornillo de sujeción
- 11 Cable del motor
- 12 Muletilla para la llave de gas
- 13 Boquilla verificadora para la conexión de gas
- 14 Conexión para gas
- 15 Tornillo de sujeción

# GB

## 2.4 Electrical motor

Synchronised-drive motor 230 V / 50 Hz / 3,5 W / 1 rpm  
Upon request : 2 rpm  
Special voltage ratings e.g. 12 V DC.

## 2.5 Gas connection diagram

- A Capital setting
- B reduction nozzle
- C pressure test nipple
- D 1/2" gas connection

## 2.6 Accessories / spare parts

- 1 Motor
- 2 Head Shield
- 3 Skewer
- 4 Burner
- 5 Thermocouple
- 6 Platter
- 7 Shovel
- 8 Grease Pan
- 9 Cable Support
- 10 Fixing Screw
- 11 Motor Cable
- 12 Gas Tap Knop
- 13 Pressure test Nipple
- 14 Gas Connection
- 15 Fixing Screw



**2.4 Ηλεκτρική λειτουργία με κινητήρα**

Κινητήρας συγχρονικής λειτουργίας 230 V/50 Hz/3,5 W / 1 περιστροφή / λεπτό. Κατά παραγγελία: 2 περιστροφές / λεπτό, ειδικές τάσεις, π.χ. συνεχές ρεύμα 12 V

**2.5 Σχέδιο σύνδεσης αερίου**

- A** Δευτερεύον ρυθμιστικό ακροφύσιο
- B** Διακόπτης αερίου
- C** Σύνδεση αερίου
- D** Ενδότης μέτρησης πίεσης

**2.6 Αξεσουάρ / Ανταλλακτικά**

- 1** Κινητήρας
- 2** Προστατευτικό έλασμα κατά υπερθέρμανσης
- 3** Σούβλα
- 4** Καυστήρας
- 5** Θερμοστοιχείο (σώμα)
- 6** Δίσκος
- 7** Φτυαράκι
- 8** Ταψάκι για τη συγκέντρωση του λίπους
- 9** Υποδοχή στηρίξεως καλωδίου
- 10** Αντιστήριγμα (στόπερ)
- 11** Καλώδιο κινητήρα
- 12** Διακόπτης αερίου
- 13** Ενδότης μέτρησης πίεσης
- 14** Σύνδεση αερίου
- 15** Αντιστήριγμα (στόπερ)

**2.4 Elektrikli motorla işletme**

Senkron mekanizmalı motor 230 V/50 Hz/3,5 W / dakikada 1 devir - Talep üzerine: dakikada 2 devir  
Özel gerilimler, örneğin 12 V doğru akım

**2.5 Gaz bağlantısı planı**

- A** Gaz mafsalı
- B** Küçültme jiklörü
- C** Basınç ölçme nipeli
- D** Gaz bağlantısı

**Aksesuarlar / Yedek Parçalar**

- 1** Motor
- 2** Isı koruma sacı
- 3** Şiş
- 4** Radyan
- 5** Termo eleman
- 6** Tabla
- 7** Kürek
- 8** Yağ küveti
- 9** Kablo makarası
- 10** Tespit mafsalı
- 11** Motor kablosu
- 12** Gaz mafsalı
- 13** Basınç ölçme nipeli
- 14** Gaz bağlantısı
- 15** Sıkıştırma mafsalı

**2.4 Funzionamento del motore elettrico**

Motore sincronizzato 230 V/ 50 Hz/ 3,5 kW/ 1r per min  
Su richiesta: 2 r per min  
Tensioni particolari, per esempio: 12 V DC

**2.5 Illustrazione del collegamento del gas**

- A** Massima posizione di riduzione
- B** Vite Misura Pressione
- D** Collegamento gas

**2.6 Accessori / Parti di ricambio**

- 1** Motore
- 2** Scudo termico
- 3** Spiedo
- 4** Bruciatore
- 5** elemento termo-elettrico
- 6** Piatto
- 7** Paletta
- 8** Piatto raccogli grasso
- 9** Titolare del cavo
- 10** Di bloccaggio regolabile
- 11** Cavo motore
- 12** Gas
- 13** Gas
- 14** Allacciamento del gas
- 15** Di bloccaggio regolabile

# D

## 3. Bedienungs- und Wartungsanleitung

### 3.1 Geräteaufbau/Kurzbeschreibung

Das Potis Gyros-Grillgerät besteht aus einem rostfreien Edelstahlgehäuse (CrNi 1.4301), das auf einem Rohrrahmen befestigt ist. Die untere Führungsstange (Edelstahl CrNi 1.4301), auf die der Gyros-Spieß aufgesetzt wird, ist mit dem Rohrrahmen fest verschweißt.

Die obere Führungsstange an der der Motor befestigt wird, ist mit einem Wärmeschutzblech fest verbunden. Dieses Wärmeschutzblech schützt den Motor vor Überhitzung. Die Führungsstange mit dem Wärmeschutzblech wird in das am Gerät befestigte Führungsrohr eingeschoben und mit dem dazu gehörigen Gewindebolzen fest verschraubt. Die beiden Führungsstangen sind gegeneinander versetzt, so dass der Spieß bei aufgesetztem Motor im Gerät senkrecht steht.

### 3.2 Verwendungsmöglichkeit

Das Gerät ist nur für gewerbliche Zwecke vorgesehen.

### 3.3 Wichtige Hinweise

Bitte achten Sie darauf, dass Schutzfolien und eventuelle Verpackungsrückstände vom Gerät entfernt werden.

Es dürfen nur Personen an diesem Gerät arbeiten, die entsprechend der Bedienungs- und Installationsanleitung eingewiesen worden sind.

Das Gerät darf während des Betriebes nicht unbeaufsichtigt bleiben.

# E

## 3 Instrucciones de manejo y mantenimiento

### 3.1 Estructura del aparato/breve descripción

La parrilla giratoria de Potis está compuesta de una caja de acero fino inoxidable (CrNi 1.4301), colgada en un bastidor tubular. La barra de guía inferior (acero fino inoxidable CrNi 1.4301), sobre la que se sujeta el asador de gyros, está soldada fijamente al bastidor tubular. La barra de guía superior sobre la que se sujeta el motor está firmemente unida con una chapa antitérmica. Dicha chapa antitérmica protege el motor contra el sobrecalentamiento. La barra de guía con la chapa antitérmica se introduce en el tubo de guía sujeto al aparato y se atornilla fijamente con el perno roscado. Ambas barras de guía están desplazadas entre sí, de modo que el asador, con el motor insertado por la parte superior se halla en posición vertical.

### 3.2 Posibilidades de uso

El aparato está previsto sólo para el uso profesional

### 3.3 Advertencias importantes

Quiten por favor las láminas de protección y los restos de embalaje. En este aparato pueden trabajar sólo personas que hayan leído atentamente y estén al corriente de las instrucciones de manejo y de mantenimiento. Mientras esté en funcionamiento la parrilla no debe quedarse sin vigilancia.

# F

## 3. Mode d'emploi et instructions d'entretien

### 3.1 Montage/bref description

L'appareil de Gyros POTIS se compose d'un boîtier en acier inoxydable (Cr.Ni1.4301) suspendu dans un châssis tubulaire. La barre de conduite inférieure (Cr.Ni1.4301) pour la broche à Gyros est soudée au châssis tubulaire.

La barre de conduite supérieure à laquelle est fixé le moteur est relié à une plaque calorifuge.

Cette plaque calorifuge protège le moteur de la surchauffe. La barre de conduite avec la plaque calorifuge est introduite dans le tube conducteur fixé à l'appareil et vissée avec le boulon fileté correspondant. Les deux barres de conduite sont décalées l'une par rapport à l'autre de telle manière que la broche soit verticale dans l'appareil lorsque le moteur est encastré.

### 3.2 Possibilités d'utilisation

L'appareil n'est prévu qu'à des fins professionnelles.

### 3.3 Avis importantes

Veillez à enlever toutes les emballages ou matériaux d'emballage, feuilles protectrices etc. Seulement les personnes qui ont attentivement lu ces instructions ou alors des personnes bien instruites sont autorisées à travailler avec l'appareil. Ne jamais laisser l'appareil en service sans surveillance.

# GB

## 3 Operating and maintenance instructions

### 3.1 Set up/short description

Our grill consists of a stainless steel housing (Cr.Ni 1.4301) supported by a tubular frame. The bottom guide arm (stainless, Cr.Ni1.4301) supporting the gyros skewer is welded to the tubular frame. The top guide arm which also serves as the motor mount, is permanently connected to a heat shield. This heat shield protects the motor and keeps it from overheating. The guide arm/heat shield unit is inserted into the guide tube which is mounted at the tubular frame and tightened by means of the provided bolts. The guide arms are offset, thus assuring an upright position of the skewer in the grill once the motor has been mounted.

### 3.2 Possible use

This grill is intended for commercial use only.

### 3.3 Important advices

Make sure that the protection foils and possible packaging remains are removed.

Only persons who already read the installation -, operating - and maintenance instructions respectively appropriated trained personal are allowed to use this appliance.

The grill in operation must never be unattended.

### 3. Οδηγίες λειτουργίας και συντήρησης

#### 3.1 Συναρμολόγηση της συσκευής / Σύντομη περιγραφή

Η συσκευή γκριλ για γύρο της εταιρείας Potis αποτελείται από ένα θάλαμο από ανοξείδωτο ασάλι (τύπου CrNi 1.4301), υποστηριζόμενο από ένα μεταλλικό πλαίσιο. Ο κάτω βραχίονας οδηγήσεως (από ανοξείδωτο ασάλι, τύπου CrNi 1.4301), πάνω στον οποίο ακουμπά η σούβλα του γύρου, είναι σταθερά συνδεδεμένος στο μεταλλικό πλαίσιο. Ο επάνω βραχίονας οδηγήσεως, πάνω στον οποίο είναι συνδεδεμένος ο κινητήρας, συνδέεται σταθερά με ένα μεταλλικό έλασμα προστασίας κατά της θερμότητας. Αυτό το μεταλλικό προστατευτικό έλασμα προστατεύει τον κινητήρα από υπερθέρμανση. Ο βραχίονας οδηγήσεως με το μεταλλικό προστατευτικό έλασμα εισάγεται στο σωλήνα οδηγήσεως, ο οποίος είναι σταθερά συνδεδεμένος στο μηχανήμα, και σταθεροποιείται με τις κατάλληλες βίδες. Οι δύο βραχίονες οδηγήσεως είναι παράλληλοι μεταξύ τους, ώστε η σούβλα της συσκευής να βρίσκεται σε κάθετη διεύθυνση όταν λειτουργεί ο κινητήρας.

#### 3.2 Δυνατότητα χρήσης

Η συσκευή είναι κατάλληλη μόνο για επαγγελματική χρήση.

### 3. Kullanım ve bakım talimatnamesi

#### 3.1 Cihazın yapısı / Kısa tarif

Potis döner ocağı, bir boru çerçevenin üzerine oturtulmuş ve paslanmaz kıymetli çelikten yapılmış bir gövdeden (CrNi 1.4301) ibarettir. Üzerine döner şişinin takıldığı alttaki idare çubuğu (kıymetli çelik CrNi 1.4301), boru çerçeve ile kaynak yapılarak sıkı bir şekilde birleştirilmiştir. Motorun takıldığı üst idare çubuğu ise, bir ısı koruma sacı ile sıkı bir şekilde birleştirilmiştir.

Bu ısı koruma sacı, motoru aşırı ısınmadan korur. İdare çubuğu ile ısı koruma sacı, cihazın içerisinde sabit olan idare borusuna sokulur ve germe civatası ile sıkılır. İdare çubukları birbirine karşı durur, böylelikle şiş, motorun takılı halinde dik durur.

#### 3.2 Kullanım imkanları

Cihaz, yalnızca ticarî kullanım için öngörülmüştür.

#### 3.3 Önemli açıklamalar

Lütfen, olası koruma folyelerinin ve ambalaj kalıntılarının cihazdan giderilmesine dikkat ediniz. Bu cihazın başında, yalnızca kullanım ve kurma talimatnamesi kendilerine anlatılmış kişiler çalışabilir. Cihaz çalışır vaziyette iken, kesinlikle kontrol altında olmalıdır.

### 3. Istruzioni per l'uso e la manutenzione

#### 3.1 Descrizione dell'apparecchio

L'apparecchio POTIS grill gyros si compone di una custodia di acciaio inossidabile (CrNi 1.4301) che posa su un telaio tubolare. L'asta centrale inferiore (CrNi 1.4301), sulla quale è messo lo spiedo, è saldata fissa con il telaio tubolare. L'asta centrale superiore, sulla quale è fissato il motore, è dotata di uno schermo che protegge il motore da un eventuale surriscaldamento. L'asta centrale superiore, insieme con lo schermo di protezione, è inserita nel condotto corrispondente sull'apparecchio e fissata. Le due aste centrali sono interposte in modo che lo spiedo rimanga verticale nell'apparecchio quando il motore è acceso.

#### 3.2 Usi possibili

L'apparecchio è previsto per il solo uso professionale.

#### 3.3 Importanti misure

Vi preghiamo di accertarvi che qualsiasi strato di protezione o eventuale residuo d'imballaggio sia tolto dall'apparecchio. L'uso dell'apparecchio è solamente consentito a persone competenti conformemente alle istruzioni d'uso e d'installazione. L'apparecchio in attività non deve essere mai lasciato fuori sorveglianza.

## D

### 3.4 Inbetriebnahme

Durch das Öffnen des Gasabsperrhahnes bzw.

Flaschenventils wird das Gerät betriebsbereit.

Mit dem Zündvorgang immer am obersten Brenner beginnen:

Den oberen Knebel auf Großstellung (siehe Zeichnung Seite 6) drehen und eindrücken.

Das ausströmende Gas von dem oberen Brenner an

dem Brennergitter anzünden. Den Knebel so lange

fest eingedrückt lassen, bis das Brennergitter eine

rötliche Färbung erreicht hat (ca. 20 Sekunden).

Danach kann die gewünschte Temperatur stufenlos

eingestellt werden. Zur Inbetriebnahme der anderen

Brenner wird der Vorgang mit den jeweiligen Knebeln wiederholt.

## E

### 3.4 Puesta en funcionamiento

Abriendo la llave principal para gas o la válvula de la botella, la parrilla está lista para ser puesta en funcionamiento. Empezar siempre por el quemador superior para iniciar el proceso de encendido:

Girar la muletilla superior en posición de máxima graduación (véase dibujo en página 6) y presionarla.

A través de la rejilla de combustión, encender el gas que emana por el quemador superior. Mantener presionada la muletilla (aprox. 20 segundos) hasta que la rejilla de combustión haya alcanzado una coloración rojiza. Posteriormente se podrá proceder a la regulación según la temperatura que se desee.

Para poner en funcionamiento los otros quemadores se habrá de repetir el proceso con las muletillas correspondientes.

## F

### 3.4 Mise en marche

L'appareil est prêt à être mis en service en ouvrant le robinet principal ou la valve de la bouteille de gaz.

Lors du processus d'allumage, commencez toujours

par le brûleur supérieur: Tournez le bouton supérieur

sur la position maximale et enfoncez. Allumez au

grillage de combustion le gaz qui s'échappe du

brûleur supérieur. Maintenez le bouton enfoncée

jusqu'à ce que le grillage de combustion ait atteint

une couleur rouge (env. 20 secondes). Vous pouvez

alors régler en continuation la température souhaitée.

Pour mettre les autres brûleurs en marche, répétez le processus avec les boutons correspondants.

### 3.5 Fonctionnement avec moteur

Fixez le moteur sur la barre de conduite supérieure

en utilisant la pince-poussoir supérieure, la vis de

blocage et le contre-garrot. L'inclinaison du moteur

peut être modifiée en desserrant le contre-garrot et

en réglant l'inclinaison voulue. Puis il faut resserrer le

contre-garrot. Posez la broche à Gyros sur la pince-

poussoir inférieure et amenez-la dans la position

verticale. Poussez la pince-poussoir de l'axe du

moteur vers le haut et insérez la tête de la broche,

puis repoussez.

## GB

### 3.4 Start up

By opening the shut-off valve to the gas line or gas bottle, the grill is ready for use. Always ignite the top burner first:

Turn the top knob to the highest setting (see diagram page 6) and press down. Ignite the gas as it exits the

grating of the top burner. Hold the knob pressed until the grating glows red (approx. 20 sec.). At this point,

the temperature can be infinitely adjusted to the level desired. To start the other burners, repeat above procedure using the appropriated knobs.

### 3.5 Motor operation:

Attach the motor to the top guide arm using the top

sliding sleeve, the fixing screw and the T-shaped

countering handle. Adjusting the motor angle is

simple: loosen the countering handle, set the motor to

the desired angle and re-tighten the countering

handle to secure the adjustment. Place the gyros

skewer onto the bottom sliding sleeve, adjusting the

skewer angle until it is perpendicular with the ground.

Slide the top sleeve up onto the motor axle and insert the skewer head.

Slide the top sleeve back down again. Hang up the motor connection lead to the heat shield.

### 3.3 Σημαντικές υποδείξεις

Παρακαλούμε, βεβαιωθείτε ότι έχετε αφαιρέσει από τη συσκευή προστατευτικά φύλλα και οποιαδήποτε υπόλοιπα της συσκευασίας της. Η χρήση της συσκευής επιτρέπεται μόνο σε πρόσωπα που έχουν ενημερωθεί σχετικά με τις οδηγίες χρήσεως κι εγκατάστασης. Η συσκευή πρέπει να ελέγχεται διαρκώς κατά τη διάρκεια της λειτουργίας της.

### 3.4 Λειτουργία

Η συσκευή είναι έτοιμη για λειτουργία με το άνοιγμα της στρόφιγγας ροής του αερίου ή της βαλβίδας της φιάλης. Για την αρχική ανάφλεξη ξεκινήστε πάντοτε με τον πάνω καυστήρα: Στρίψτε τον πάνω διακόπτη στην ανώτατη ρύθμιση (βλ. σχέδιο σελίδας 6) και πιέστε τον. Αναφλέξτε το αέριο που διαρρέει από τον πάνω καυστήρα στο πλέγμα του καυστήρα. Κρατήστε το διακόπτη σταθερά πιεσμένο ώσπου το πλέγμα του καυστήρα να πάρει ένα κοκκινωπό χρώμα (περ. 20 δευτερόλεπτα). Στη συνέχεια μπορείτε να ρυθμίσετε χωρίς περιορισμούς τη θερμοκρασία που επιθυμείτε. Για τη θέση των υπόλοιπων καυστήρων σε λειτουργία επαναλάβετε την ίδια διαδικασία με τους σχετικούς διακόπτες.

### 3.4 Avviamento

Con l'apertura del rubinetto del gas (o del rubinetto della bombola), l'apparecchio è operativo. Accendere sempre in primo luogo il bruciatore superiore. Posizionare la manopola sulla posizione grande fiamma e mantenerla, quindi avvicinare un fiammifero alla griglia di cottura per accendere il gas. Mantenere fissa la manopola finché la griglia di cottura diventerà rossa (ca. 20 secondi). Successivamente, sarà possibile regolare la temperatura di riscaldamento tramite la manopola anche al di fuori delle posizioni indicate. Procedere nella stessa maniera con gli altri bruciatori.

### 3.4 İşletme

Gaz kısıma musluğunun veya şişe supap vanasının açılması ile cihaz işletmeye hazırdır. Yakma işlemine sürekli en üstteki radyan ile başlayınız: Üstteki düğmeyi, (sayfa 6'daki çizime bakınız) yüksek ayara çevirerek bastırınız. Üst radyandan çıkan gazı, radyan ızgarasında yakınız. Radyan ızgarası kızarana kadar (yaklaşık 20 saniye) düğmeyi basılı tutunuz. Bundan sonra, istenilen ısı basamaksız olarak ayarlanabilir. Diğer radyanları yakmak için, aynı işlemi diğer düğmelerle tekrarlayınız

### 3.5 Motorla işletme

Motoru, üstteki sürgülü kovani, sıkıştırma vidasını ve karşı mafsallını kullanarak üst idare çubuğuna takınız. Motorun eğilimini, karşı mafsallını gevşeterek ve istenilen eğilimi ayarlayarak değiştirebilirsiniz. Bu işlemden sonra karşı mafsallı tekrar sıkılmalıdır. Döner şişini, alttaki sürgülü kovanın üzerine dikey şekilde oturtunuz. Sürgülü kovani, motor ekseninden yukarıya itiniz ve şiş başlığını takınız, sürgülü kovani tekrar aşağıya çekiniz. Emniyet fişini prize takınız ve eğer varsa, şalteri 1' e çeviriniz. Motor gövdesinin üzerindeki şalteri kullanarak, dönme yönünü belirleyebilirsiniz.

### 3.5 Motorbetrieb:

Den Motor unter Verwendung der oberen Schiebemuffe, der Feststellschraube und des Konterknebels an der oberen Führungsstange befestigen. Die Neigung des Motors kann verändert werden, indem der Konterknebel gelöst und die gewünschte Neigung eingestellt wird. Danach muss der Konterknebel wieder angezogen werden. Den Gyros-Spieß auf die untere Schiebemuffe aufsetzen und senkrecht stellen. Die Schiebemuffe an der Motorachse hochschieben und den Spießkopf einlegen, Schiebemuffe wieder herunterschieben. Den Schukostecker in eine Steckdose stecken und wenn Kippschalter vorhanden auf 1 stellen. Durch Betätigung des Wippschalters an dem Motorgehäuse kann die Drehrichtung bestimmt werden:

- linksdrehend (Wippschalter oben drücken)
  - Aus-Position (Wippschalter Mittelstellung)
  - rechtsdrehen (Wippschalter unten drücken)
- Möchte man den Abstand zwischen Grillgut und Heizfläche verändern, müssen Feststellschraube und Konterknebel der oberen, sowie die Feststellschraube der unteren Schiebemuffe gelöst werden. Beide Schiebemuffen wechselseitig mit dem Fleischspieß soweit verschieben, bis die Fläche des Fleischspießes parallel zur Heizfläche verläuft. Danach werden die Feststellschraube und Konterknebel wieder angezogen.

### 3.5 Funcionamiento a motor

Sujetar el motor usando el manguito corredizo superior, el tornillo de sujeción y la contratuercas de mango en la barra de guía superior. Se puede variar la inclinación, aflojando la contratuercas de mango, ajustando la inclinación deseada y volviendo a apretar la contratuercas. Colocar el asador de gyros sobre el manguito corredizo inferior y ponerlo en posición vertical. Subir el manguito corredizo por el eje del motor e introducir la cabeza del asador. Volver a bajar el manguito corredizo. Colgar el cable de conexión del motor en el tubo guíacables (en la chapa antitérmica). Introducir el enchufe con puesta a tierra en una toma de corriente y poner el interruptor basculante en 1. Operando el interruptor basculante que se halla en el cárter del motor, se puede determinar el sentido de giro:

1. giro hacia la izquierda (presionar el interruptor basculante hacia arriba)
2. posición fija ( interruptor basculante en la posición central)
3. giro hacia la derecha (presionar interruptor basculante hacia abajo).

Si quiere modificar la distancia entre la carne a asar y la superficie de calefacción, hay que aflojar el tornillo de sujeción y la contratuercas de mango del manguito corredizo superior, así como el tornillo de sujeción del inferior. Desplazar ambos manguitos corredizos alternativamente con el asador de carne, hasta que la superficie del asador se encuentre en paralelo a la superficie de calefacción. A continuación se aprietan el tornillo de sujeción y la contratuercas de mango.

la pince-poussoir vers le bas. Mettez la fiche en contact dans une prise et positionnez l'interrupteur sur 1.

En actionnant l'interrupteur à bascule du boîtier du moteur vous pouvez déterminer le sens de rotation:

- vers la gauche (interrupteur à bascule vers le haut)
- position arrêt (interrupteur à bascule au milieu)
- vers la droite (interrupteur à bascule vers le bas)

Si vous désirez modifier la distance entre la viande et la surface chauffante, vous devez desserrer la vis de blocage et le contre-garrot de la pince-poussoir supérieure ainsi que la vis de blocage de la pince-poussoir inférieure. Déplacez les deux pince-poussoir alternativement avec la broche de viande jusqu'à ce que la surface de la broche de viande soit parallèle à la surface chauffante. Puis resserrez la vis de blocage et le contre-garrot.

### 3.6 Fonctionnement manuelle

Un croisillon peut être livré comme accessoire en supplément. Il permet d'utiliser la broche sans moteur. Fixez la pince-poussoir supérieure à la barre de conduite supérieure à l'aide de la vis de blocage. Puis introduisez la tête de la broche dans l'anneau soudé de la pince-poussoir inférieure et positionnez-la verticalement. Introduisez par le haut le croisillon au-dessus de la tête de la broche dans l'anneau soudé de la pince-poussoir supérieure.

Insert the shock-proof plug into nearest available socket and set switch to position 1. Using the rocker switch on the motor housing, the rotation direction can be set :

- left hand rotation (press up on rocker switch)
- off position (rocker switch in middle position)
- right hand position (press down on rocker switch).

If you wish to change the distance between the heating surface and the meat being grilled, the fixing screw and the countering handle for the top sliding sleeve must be loosened along with the fixing screw of the bottom sliding sleeve. Move both sleeves together with the skewer until the desired distance is attained, making certain that the meat surface is parallel to the heating surface. Then retighten the fixing screw and the countering handle.

### 3.6 Manual operation

The cross handle can also be separately delivered as a special spare part, so that the skewer can be used without motor. After tightening the bottom fixing screw, place the gyros skewer onto the bottom sliding sleeve and adjust skewer angle until it is perpendicular with the ground. Next, loosen the top fixing screw, position the top sliding sleeve over the skewer head and then tighten the fixing screw. The cross handle can now be inserted from above through the welded ring of the top sliding sleeve and onto the head of the skewer.

### 3.5 Λειτουργία με κινητήρα

Ο κινητήρας της συσκευής σταθεροποιείται στον επάνω βραχίονα οδηγήσεως με χρήση του επάνω συρόμενου συνδετικού μανικιού, της στερεωτικής βίδας και της λαβής μηχανικής αντίστασης. Η κλίση του κινητήρα μπορεί να αλλάξει χαλαρώνοντας τη λαβή μηχανικής αντίστασης, ρυθμίζοντας την κλίση ανάλογα και σφίγγοντας ξανά τη λαβή μηχανικής αντίστασης. Τοποθετήστε τη σούβλα του γύρου κάθετα επάνω στο κάτω συρόμενο μανίκι. Ανασφίξτε το συρόμενο μανίκι από τον άξονα του κινητήρα και περάστε μέσα την κεφαλή της σούβλας. Κατεβάστε και πάλι το μανίκι. Βάλτε τη φίσα σούκο στην πρίζα και γυρίστε τον περιστροφικό διακόπτη, αν διαθέτει η συσκευή, στο 1. Με το διακόπτη τριών θέσεων στο κιβώτιο του κινητήρα μπορείτε να ρυθμίσετε τη διεύθυνση περιστροφής:

- για αριστερή περιστροφή (πιέστε το διακόπτη τριών θέσεων προς τα πάνω)
- εκτός λειτουργίας (ο διακόπτης στη μεσαία θέση)
- για δεξιά περιστροφή (πιέστε το διακόπτη προς τα κάτω)

Αν θέλετε να αλλάξετε την απόσταση μεταξύ του κρέατος στη σούβλα και της θερμαντικής επιφάνειας, πρέπει να χαλαρώσετε τη στερεωτική βίδα και τη λαβή μηχανικής αντίστασης του επάνω συρόμενου συνδετικού μανικιού, καθώς επίσης τη στερεωτική βίδα του κάτω μανικιού. Μετατοπίστε εναλλακτικά τα δύο συρόμενα συνδετικά μανίκια με τη σούβλα του κρέατος μέχρις ότου το κρέας έρθει παράλληλα προς τη θερμαντική επιφάνεια. Τέλος σφίξτε και πάλι τις στερεωτικές βίδες και τη λαβή μηχανικής αντίστασης.

### 3.5 Funzionamento del motore

Fissare il motore sull'asta centrale superiore, servendosi del manicotto scorrevole superiore, l'impugnatura di bloccaggio e la manopola di arresto. L'inclinazione del motore può essere modificata: allentare la manopola di arresto, cambiare l'inclinazione, restringere la manopola di arresto. Posizionare lo spiedo sul dispositivo d'appoggio del manicotto scorrevole inferiore e tenerlo in verticale. Spingere verso l'alto il manicotto scorrevole sull'asse del motore, inserirci la testa dello spiedo e poi abbassare di nuovo il manicotto scorrevole. Mettere la spina con il contatto di protezione (Schuko) nella presa e, se c'è un interruttore, posizionarlo sulla posizione 1. Grazie all'interruttore orientabile che si trova sulla custodia del motore, è possibile regolare il senso di rotazione dello spiedo:

- interruttore girato in alto rotazione a sinistra
- interruttore nel mezzo posizione di arresto
- interruttore girato in basso rotazione a destra

È possibile regolare la distanza tra lo spiedo e i bruciatori grazie alle impugnature di bloccaggio (manicotti scorrevoli) inferiore e superiore. Allentare e spostare alternativamente le due impugnature (manicotti) insieme allo spiedo, finché lo spiedo si troverà parallelo alla superficie dei bruciatori. Poi restringere le impugnature.

- sola dönme (şalteri yukarıya itiniz)
- kapalı (şalteri ortaya itiniz)
- sağa dönme (şalteri aşağıya itiniz)

Ocak ve et arasındaki mesafeyi değiştirmek istediğinizde, üst sürgülü kovanın sıkıştırma vidası ve karşı mafsallını ve de alt sürgülü kovanın sıkıştırma vidasını gevşetmeniz gerekir. Et şişini taşıyan iki sürgülü kovani karşılıklı olarak, et şişi ocağa paralel olana kadar itiniz. Bundan sonra sıkıştırma vidasını ve karşı mafsallını tekrar sıkılayınız.

### 3.6 Elle işletme

Ayrıca özel aksesuar olarak, bir çevirme kolu temin edilebilir. Böylelikle et şişi motorsuz da işletilebilir. Üst sürgülü kovani, sıkıştırma vidası ile üst idare çubuğunda sıkılayınız. Sonra, şiş başlığını üst sürgülü kovanın kaynakla tutturulmuş halkasına sokunuz. Et şişini alt sürgülü kovana dikey şekilde oturtunuz. Çevirme kolunu, üst sürgülü kovanın halkasından girerek şiş başlığına sokunuz.



## D

### 3.6 Handbetrieb

Als Sonderzubehör kann ein Handkreuz mitgeliefert werden. Dadurch kann der Fleischspieß auch ohne Motor betrieben werden. Die obere Schiebemuffe wird mit der Feststellschraube an der oberen Führungsstange festgezogen. Danach den Spießkopf in den angeschweißten Ring der oberen Schiebemuffe einführen. Den Fleischspieß dann auf die untere Schiebemuffe aufsetzen und senkrecht stellen. Das Handkreuz von oben durch den angeschweißten Ring der oberen Schiebemuffe über den Spießkopf stecken

### 3.7 Reinigung

Das Gerät sollte nach täglichem Gebrauch gereinigt werden. Zur Reinigung empfehlen wir die im Handel erhältlichen Grillreiniger.

Achtung: Die Brennerplatten dürfen nicht in Kontakt mit dem Reiniger kommen!

### 3.8 Wartung

Das Gerät sollte, je nach Betriebsdauer, mindestens einmal pro Jahr auf seine Funktion überprüft werden. Dieses muss durch einen fachkundigen Gas-Installateur oder werksseitig durch Einsenden des Gerätes erfolgen. Beim Austausch schadhafter Teile ist darauf hinzuweisen, dass ausschließlich Original-Ersatzteile verwendet werden dürfen.

### 3.9 Garantie

6 Monate Materialgarantie, fachgerechter Anschluss und sachgemäße Bedienung vorausgesetzt.

## F

### 3.7 Nettoyage

Nous recommandons le nettoyage quotidien de l'appareil avec des nettoyeurs pour appareils à griller que l'on trouve dans le commerce.

Caution: Ce nettoyeur ne doit jamais contacter les plaques céramiques des brûleurs.

### 3.8 Entretien

L'appareil doit être révisé, selon sa durée de fonctionnement, au moins une fois par an. Ce contrôle doit être effectué par un installateur de gaz compétent. Si vous échangez des pièces défectueuses, veillez à n'utiliser que des pièces de rechange originales.

### 3.9 Garantie

6 mois de garantie pour le matériel, à condition que le raccordement soit exécuté de manière appropriée et que l'appareil soit utilisé de manière adéquate.

## E

### 3.6 Funcionamiento a mano

Como accesorio adicional puede suministrarse una palanca cruciforme. De esta manera se puede usar el asador de carne también sin motor. Se aprieta el manguito corredizo superior con el tornillo de sujeción en la barra de guía superior. A continuación se introduce la cabeza del asador en el anillo del manguito corredizo superior. Luego hay que colocar el asador de carne sobre el manguito corredizo inferior y ponerlo en posición horizontal. Introducir la palanca cruciforme por arriba a través del anillo del manguito corredizo superior encima de la cabeza del asador.

### 3.7 Limpieza del aparato

Recomendamos los limpiadores para grills de acero inoxidable asequibles en el comercio. Después del uso diario, es obligatorio limpiar seguidamente el aparato.

### 3.8 Mantenimiento

Según la duración de servicio se ha de revisar el funcionamiento del aparato, como mínimo, una vez al año. Un instalador de gas especializado tiene que hacerse cargo de estas comprobaciones. Si se cambian componentes defectuosos usen exclusivamente piezas de repuesto originales de POTIS.

### 3.9 Garantía

6 meses de garantía por el material, siempre y cuando la conexión haya sido hecha perfectamente y se haya hecho un uso debido del aparato.

## GB

### 3.7 Cleaning

The appliance should be cleaned after daily use. For cleaning purposes, we recommend commercially available grill cleaning products.

Caution: The burner plates must not get in contact with the cleanser.

### 3.8 Maintenance

The appliance must be checked for proper function, depending on the number of operating hours, at least once a year. This inspection must be performed by a qualified gas technician. If parts are damaged and to be replaced, they are only to be replaced with original parts.

### 3.9 Guarantee

6 months guarantee on materials, provided the appliance is installed and operated properly.



**3.6 Λειτουργία με το χέρι**

Ως ειδικό εξάρτημα μπορείτε να παραλάβετε και μία σταυροειδή λαβή, με τη βοήθεια της οποίας η σούβλα μπορεί να χρησιμοποιηθεί και χωρίς κινητήρα. Βιδώστε σταθερά το επάνω συρόμενο συνδετικό μανίκι με τη στερεωτική βίδα στον επάνω βραχίονα οδηγίσεως. Στη συνέχεια περάστε την κεφαλή της σούβλας μέσα από το δακτύλιο του επάνω συρόμενου μανικιού. Τοποθετήστε έπειτα τη σούβλα κάθετα πάνω στο κάτω συρόμενο μανίκι. Μέσω του δακτυλίου του επάνω συρόμενου μανικιού τοποθετήστε τη σταυροειδή λαβή πάνω από την κεφαλή της σούβλας.

**3.7. Καθαρισμός**

Η συσκευή πρέπει να καθαρίζεται καθημερινά μετά τη χρήση της. Για τον καθαρισμό της σας ροτείνουμε τα καθαριστικά για γκριλ, που κυκλοφορούν στο εμπόριο.

Προσοχή: απαγορεύεται η επαφή των πλακών του καυστήρα με το καθαριστικό!

**3.8. Συντήρηση**

Ο έλεγχος της λειτουργίας της συσκευής πρέπει να διεξάγεται, ανάλογα με τη διάρκεια χρήσης της, τουλάχιστον μία φορά το χρόνο. Ο έλεγχος πρέπει να διεξάγεται από κάποιον ειδικό για εγκατάσταση αερίου. Σε περίπτωση αλλαγής ελαττωματικών εξαρτημάτων, σας υπενθυμίζουμε, ότι επιτρέπεται αποκλειστικά η χρήση αυθεντικών ανταλλακτικών.

**3.9. Εγγύηση**

6 μήνες εγγύηση υλικού, εφόσον έχει γίνει επαγγελματική σύνδεση και χρήση της συσκευής.

**3.6 Comando manuale**

Come accessorio supplementare possiamo consegnarVi il volante a crociera, che permette un comando manuale (senza motore) dello spiedo. Stringere il manicotto scorrevole superiore con l'impugnatura di bloccaggio sull'asta centrale superiore. Inserire la testa dello spiedo nell'anello saldato al manicotto scorrevole superiore. Posizionare lo spiedo sul dispositivo d'appoggio del manicotto scorrevole inferiore e tenerlo in verticale. Poi, dall'alto introdurre il volante a crociera attraverso l'anello.

**3.7 Pulizia**

L'apparecchio dovrebbe essere pulito ogni giorno dopo l'uso

ATTENZIONE:

Le Piastre del Bruciatore non devono venire a contatto con il detergente

**3.8 Manutenzione**

L'apparecchio deve essere controllato, a seconda della sua durata di funzionamento, almeno una volta all'anno. Questo controllo deve essere effettuato da un elettricista competente o da nostri tecnici, spedendoci il Vostro apparecchio. Vi preghiamo di tener conto, che in caso di sostituzione di pezzi danneggiati, potranno essere utilizzati solamente pezzi di ricambio originali

**3.9 Garanzia**

6 mesi di garanzia sul materiale, a condizione che il collegamento sia stato eseguito in maniera adeguata e che l'apparecchio sia stato utilizzato correttamente.

**3.7 Temizleme**

Cihazı, hergün kullandıktan sonra piyasadan temin edebileceğiniz izgara deterjanlarıyla temizlemeniz önerilir.

Dikkat: Temizleme deterjanlarının brünör plaklar ile temas etmemesi gerekir!

**3.8 Bakım**

Cihazın işletme süresine bağlı olarak, senede en az bir defa kontrolden geçirilmelidir. Bu kontrolü, uzman bir gaz tesisatçısı tarafından yaptırmanız gerekir.

Hasarlı parçaların değişiminde, yalnızca orjinal yedek parçalar kullanılmalıdır.

**3.9 Garanti**

Uzman tarafından tesis edilmesi ve uygun şekilde kullanılması şartlarıyla, altı ay materyal garantisi verilmektedir.

**EG-BAU MUSTERKONFORMITÄTSERKLÄRUNG für POTIS Gyros-Grillgeräte  
gemäß den EG-Richtlinien Nr. 73/23/EWG geändert mit 93/68/EWG**

Der Hersteller / EG-Bevollmächtigter POTIS GmbH & Co. KG  
August-Spindler-Str. 4  
D - 37079 Göttingen  
Germany  
Tel.: +49 (0)551-506 89-0

erklärt hiermit, dass das Grillgerät:

Produktbeschreibung Strahlungsgrillgerät für Fleisch  
(Gyros - Grillgerät)

Typ G...; GD...; GD...-S

Gasart Flüssiggas / Erdgas

Kategorie I 3B/P 30 mbar  
I 3B/P 30/37 mbar  
I 2E 20 mbar  
I 2E 20/25 mbar

auf das sich diese Erklärung bezieht, den hierfür geltenden grundlegenden Anforderungen der EG-Gasgeräte-Richtlinie 90/396/EWG entspricht.

Das Produkt entspricht dem Baumuster, wie in der EG-Baumusterprüfbescheinigung Nr.: 008/06-95 aufgeführt.

Die EG-Baumusterprüfung AZ:95/499/16/628 wurde durchgeführt von DVGW-Forschungsstelle Prüflaboratorium Gas' Postf. 6980, 76128 Karlsruhe am 11. November 1995

Anbringung der CE-Kennzeichnung Hersteller



Unterschrift

Angaben zum Unterzeichner Konstantinos Sitoudis / Geschäftsführer

Ort Göttingen,

**EEC Declaration of Conformity**  
**according to EEC-directives no. 73/23/EEC modified by 93/68/EEC**

Manufacturer / EEC Representative      POTIS GmbH & Co. KG  
August-Spindler-Str. 4  
D - 37079 Göttingen  
Germany  
phone: +49 (0)551-506 89-0

declares herewith that the grilling appliance:

Description of the product	Radiating meat grill (Grill for gyros)
Model	G...; GD...; GD...-S
Type of gas	LPG / natural gas
Category	I 3B/P 30 mbar I 3B/P 30/37 mbar I 2E 20 mbar I 2E 20/25 mbar

to which the present declaration applies to, corresponds to the fundamental requirement of the EEC-directives for gas appliances 90/396/EEC.

The product corresponds to the prototype, as stated in the EEC type test certificate n° 008/06-95.

The EEC-type test 95/499/16/628 was performed by the DVGW-research department/gas laboratory, on November 11<sup>th</sup>, 1995, P.O.B. 6980, 76128 Karlsruhe.

Attachment of EEC-mark                      by manufacturer

Signature



Name

Konstantinos Sitoudis / General Manager

Place

Göttingen,

**CEE-Déclaration de conformité  
selon les directives de la CEE no. 73/23/CEE modifiées par 93/68/CEE**

Le fabricant/mandataire de la CEE      POTIS GmbH & Co. KG  
August-Spindler-Str. 4  
D - 37079 Göttingen  
Germany  
Tél: +49 (0)551-506 89-0

déclare par la présente que l'appareil de grillage:

Description du produit	Appareil radiant pour grillage de viande (appareil de grillage de gyros)
Modèle	G...; GD...; GD...-S
Nature de gaz	LPG / gaz naturel
Catégorie	I 3B/P 30 mbar I 3B/P 30/37 mbar I 2E 20 mbar I 2E 20/25 mbar

qui fait l'objet de la présente déclaration, est conforme aux requêtes fondamentales des directives de la CEE 90/396/CEE pour appareils à gaz.

Le produit est conforme au modèle de construction, comme mentionné dans l'attestation CEE n° 008/06-95.

L'étude CEE 95/499/16/628 a été exécutée par l'institut de recherche/laboratoire de recherche gaz du DVGW, B.P. 6980, 76128 Karlsruhe le 11 Novembre 1995.

Mise du signe CEE      par le fabricant

Signature

Signataire

Konstantinos Sitoudis / Directeur gérant

Lieu

Göttingen,

# DECLARACIÓN DE CONFORMIDAD DE LA COMUNIDAD EUROPEA PARA PROTOTIPO DE PARRILLAS GIRATORIAS PARA „GYROS“ DE POTIS

conforma a las directrices de la CE no. 73/23/CEE modificadas por las 93/68/CEE

El fabricante/El apoderado de la CE      POTIS GmbH & Co. KG  
August-Spindler-Str. 4  
D - 37079 Göttingen  
Alemania  
Tel : +49 (0)551-506 89-0

declara por la presente que la parrilla giratoria :

Descripción del producto	Parilla-radiador para carne (parrilla para gyros)
Modelo	G...; GD...; GD...-S
Tipo de gas	LPG / gaz naturel
Categoría	I 3B/P 30 mbar I 3B/P 30/37 mbar I 2E 20 mbar I 2E 20/25 mbar

a la cual se refiere esta declaración cumple las exigencias vigentes suya yacentes a las directrices comunitarias para aparatos de gas 90/396/CEE.

El producto responde al prototipo indicado en el certificado de prueba de prototipo n° 008/06-95.

La inspección del prototipo según las directrices comunitarias bajo el n° de referencia 95/499/16/628 fue realizada el 11 de noviembre 1995 por la oficina investigadora DVGW / laboratorio analizador de gas, apartado de Correos 6980, 76128 Karlsruhe.

Colocación del distintivo comunitario      por el fabricante



Datos de la persona firmante      Konstantinos Sitoudis / gerente

Lugar      Göttingen

# EG-Baumusterprüfbescheinigung

## EC type examination certificate

**CE-0085AQ0859**

Produkt-Identnummer  
product identification no.

<b>Anwendungsbereich</b> <i>field of application</i>	EG-Gasgeräterichtlinie (90/396/EWG) <i>EC Gas Appliances Directive (90/396/EEC)</i>
<b>Zertifikatinhaber</b> <i>owner of certificate</i>	POTIS GmbH & Co. KG August-Spindler-Straße 4, D-37079 Göttingen
<b>Vertreiber</b> <i>distributor</i>	POTIS GmbH & Co. KG August-Spindler-Straße 4, D-37079 Göttingen
<b>Produktart</b> <i>product category</i>	Großküchengeräte: Gyros-/Kebab-Grillgerät (2120)
<b>Produktbezeichnung</b> <i>product description</i>	Gyros-Grillgerät für Großküchen
<b>Modell</b> <i>model</i>	G...; GD...; GD...-S
<b>Bestimmungsländer</b> <i>countries of destination</i>	AT, BE, BG, CH, CY, CZ, DE, DK, EE, ES, FI, FR, GB, GR, HU, IE, IS, IT, LT, LU, LV, MT, NL, NO, PL, PT, RO, SE, SI, SK
<b>Prüfberichte</b> <i>test reports</i>	Baumusterprüfung: 02/008/2120/628 vom 20.11.2007 (EBI)

<b>Prüfgrundlagen</b> <i>basis of type examination</i>	EU/90/396/EWG (29.06.1990) DIN EN 203-1 (01.07.1996) DIN EN 203-2 (01.03.1995)
<b>Aktenzeichen</b> <i>file number</i>	07-0855-GER

04.01.2008 Rie A#1/2  
  
 Datum, Bearbeiter, Blatt, Leiter der Zertifizierungsstelle  
 date, issued by, sheet, head of certification body

DVGW CERT GmbH - von der Deutschen Bundesregierung benannte und von der Europäischen Kommission offiziell registrierte Stelle für die Konformitätsbewertung von Gasgeräten  
 DVGW CERT GmbH - notified by the government of the Federal Republic of Germany and officially registered by the European Commission for conformity assessment of gas appliances



**ZLS**  
 ZLS-ZE-527/07

DVGW CERT GmbH  
 Josef-Wirmer-Straße 1-3  
 53123 Bonn  
 Telefon: +49 228 91 88-888  
 Telefax: +49 228 91 88-993  
 eMail: info@dvgw-cert.com



Gerätekategorien <i>appliance categories</i>	Versorgungsdrücke <i>supply pressures</i>	Bestimmungsländer <i>countries of destination</i>	Bemerkungen <i>remarks</i>
I2E	20 mbar	LU, PL	
I3B/P	30 mbar	CY, HU, IS, MT, NO	
II2E+3+	20/25, 28-30/37 mbar	BE, FR	
II2ELL3B/P	20, 50 mbar	DE	
II2H3+	20, 28-30/37 mbar	CH, ES, GB, GR, IE, IT, PT	
II2H3B/P	18-20, 30 mbar	CZ	
II2H3B/P	20, 30 mbar	DK, EE, FI, LT, LV, RO, SE, SI, SK	
II2H3B/P	20, 50 mbar	AT, CH	
II2H3P	18-20, 30 mbar	CZ	
II2L3B/P	25, 30 mbar	NL	

Installationsarten <i>installation codes</i>	Bestimmungsländer <i>countries of destination</i>	Bemerkungen <i>remarks</i>
A1	AT, BE, BG, CH, CY, CZ, DE, DK, EE, ES, FI, FR, GB, GR, HU, IE, IS, IT, LT, LU, LV, MT, NL, NO, PL, PT, RO, SE, SI, SK	

Typ <i>type</i>	Technische Daten <i>technical data</i>	Bemerkungen <i>remarks</i>
GD1-S	Nennwärmebelastung (Hi): 3,5 kW	
GD2-S; G2	Nennwärmebelastung (Hi): 7,0 kW	
GD3-S	Nennwärmebelastung (Hi): 10,5 kW	
GD4-S	Nennwärmebelastung (Hi): 14,0 kW	
GD5-S	Nennwärmebelastung (Hi): 17,5 kW	
G1	Nennwärmebelastung (Hi): 5,25 kW	
G3	Nennwärmebelastung (Hi): 8,75 kW	
GD1	Nennwärmebelastung (Hi): 2,8 kW	
GD2	Nennwärmebelastung (Hi): 5,6 kW	
GD3	Nennwärmebelastung (Hi): 8,4 kW	
GD4	Nennwärmebelastung (Hi): 11,2 kW	
GD5	Nennwärmebelastung (Hi): 14,0 kW	

Ausführungsvariante <i>type variation</i>	Erläuterungen <i>explanations</i>
G...	mit Einzelbrennern
GD...; GD...-S	mit Doppelbrennern

#### Verwendungshinweise / Bemerkungen *hints of utilization / remarks*

Zusätzlich geprüfte Bestimmungsländer, Gerätekategorien und Anschlussdrücke:  
BG: II2H3B/P (20, 30 mbar)

DVGW